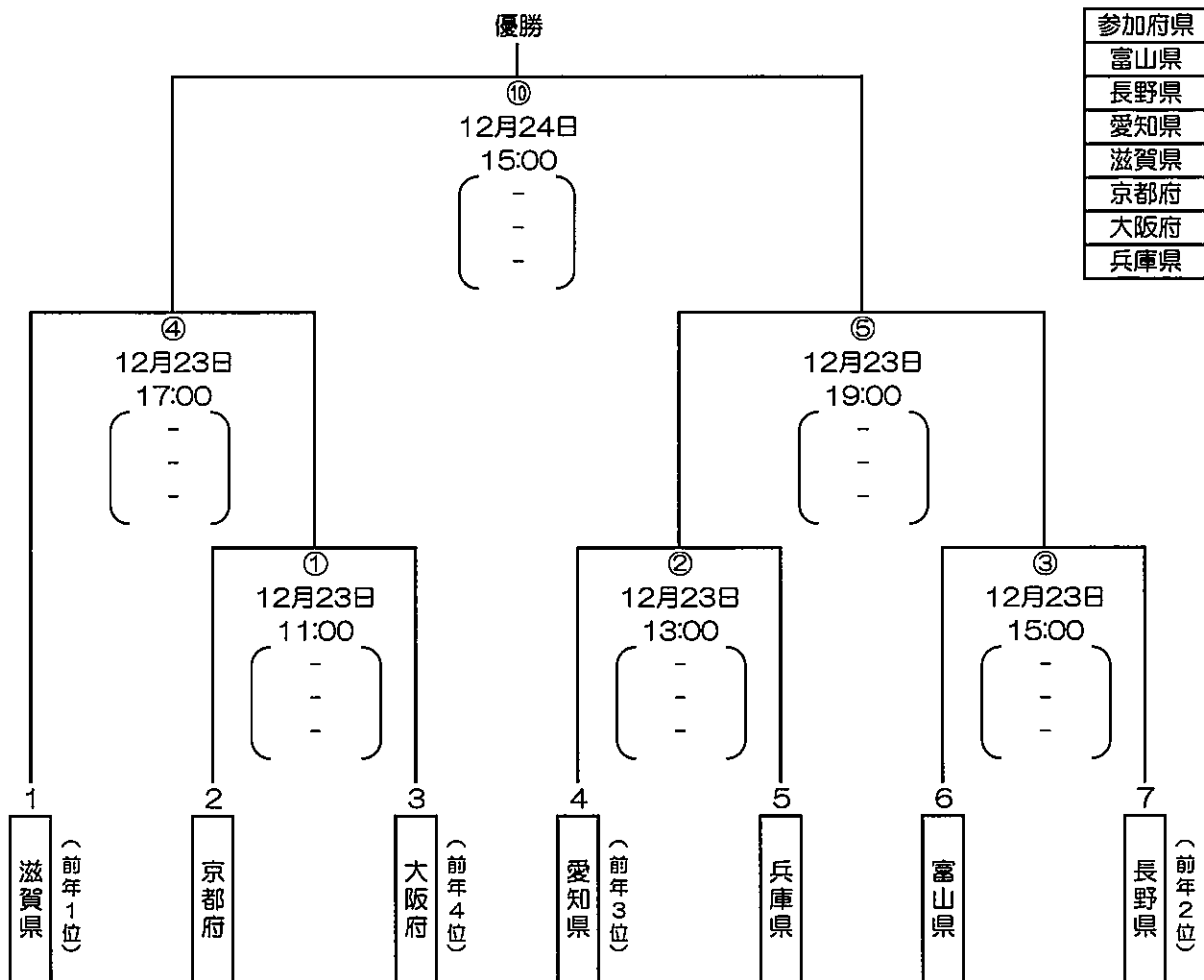
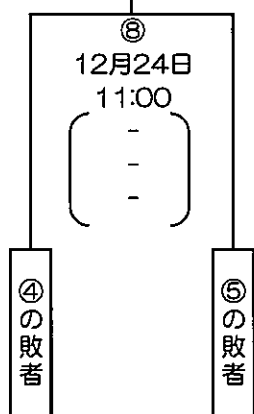


第74回国民体育大会冬季大会アイスホッケー競技会
北信越・東海・近畿ブロック予選会（少年の部）組合せ

参加府県
富山県
長野県
愛知県
滋賀県
京都府
大阪府
兵庫県



3位、4位決定戦



5位、7位決定リーグ戦

	①の敗者	②の敗者	③の敗者	勝	負	順位
①の敗者	/	⑥ 12月23日 21:00 (-) (-) (-)	⑨ 12月24日 13:00 (-) (-) (-)			
②の敗者	⑥ 12月23日 21:00 (-) (-) (-)	/	⑦ 12月24日 9:00 (-) (-) (-)			
③の敗者	⑨ 12月24日 13:00 (-) (-) (-)	⑦ 12月24日 9:00 (-) (-) (-)	/			

第74回国民体育大会冬季大会アイスホッケー競技会
北信越・東海・近畿ブロック予選会（少年の部）

タイムテーブル

月 日	試合No.	内容	時 間 帯	控室	対 戦 組 合 せ	控室
23日	第 1 試合	練習	10:47 ~ 10:57		京都府 (抽選) : 大阪府 (前年4位)	
		整氷	なし			
		試合	11:00 ~ 12:30			
	第 2 試合	練習	12:35 ~ 12:45		愛知県 (前年3位) : 兵庫県 (抽選)	
		整氷	12:45 ~ 13:00			
		試合	13:00 ~ 14:30			
	第 3 試合	練習	14:35 ~ 14:45		富山県 (抽選) : 長野県 (前年2位)	
		整氷	14:45 ~ 15:00			
		試合	15:00 ~ 16:30			
	第 4 試合	練習	16:35 ~ 16:45		滋賀県 (前年1位) : 第1試合の勝者	
		整氷	16:45 ~ 17:00			
		試合	17:00 ~ 18:30			
	第 5 試合	練習	18:35 ~ 18:45		第2試合の勝者 : 第3試合の勝者	
		整氷	18:45 ~ 19:00			
		試合	19:00 ~ 20:30			
	第 6 試合	練習	20:35 ~ 20:45		第1試合の敗者 : 第2試合の敗者	
		整氷	20:45 ~ 21:00			
		試合	21:00 ~ 22:30			
24日	第 7 試合	練習	8:47 ~ 8:57		第2試合の敗者 : 第3試合の敗者	
		整氷	なし			
		試合	9:00 ~ 10:30			
	第 8 試合	練習	10:35 ~ 10:45		第4試合の敗者 : 第5試合の敗者	
		整氷	10:45 ~ 11:00			
		試合	11:00 ~ 12:30			
	第 9 試合	練習	12:35 ~ 12:45		第3試合の敗者 : 第1試合の敗者	
		整氷	12:45 ~ 13:00			
		試合	13:00 ~ 14:30			
	第 10 試合	練習	14:35 ~ 14:45		第4試合の勝者 : 第5試合の勝者	
		整氷	14:45 ~ 15:00			
		試合	15:00 ~ 16:30			