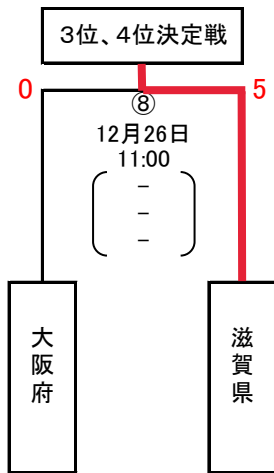
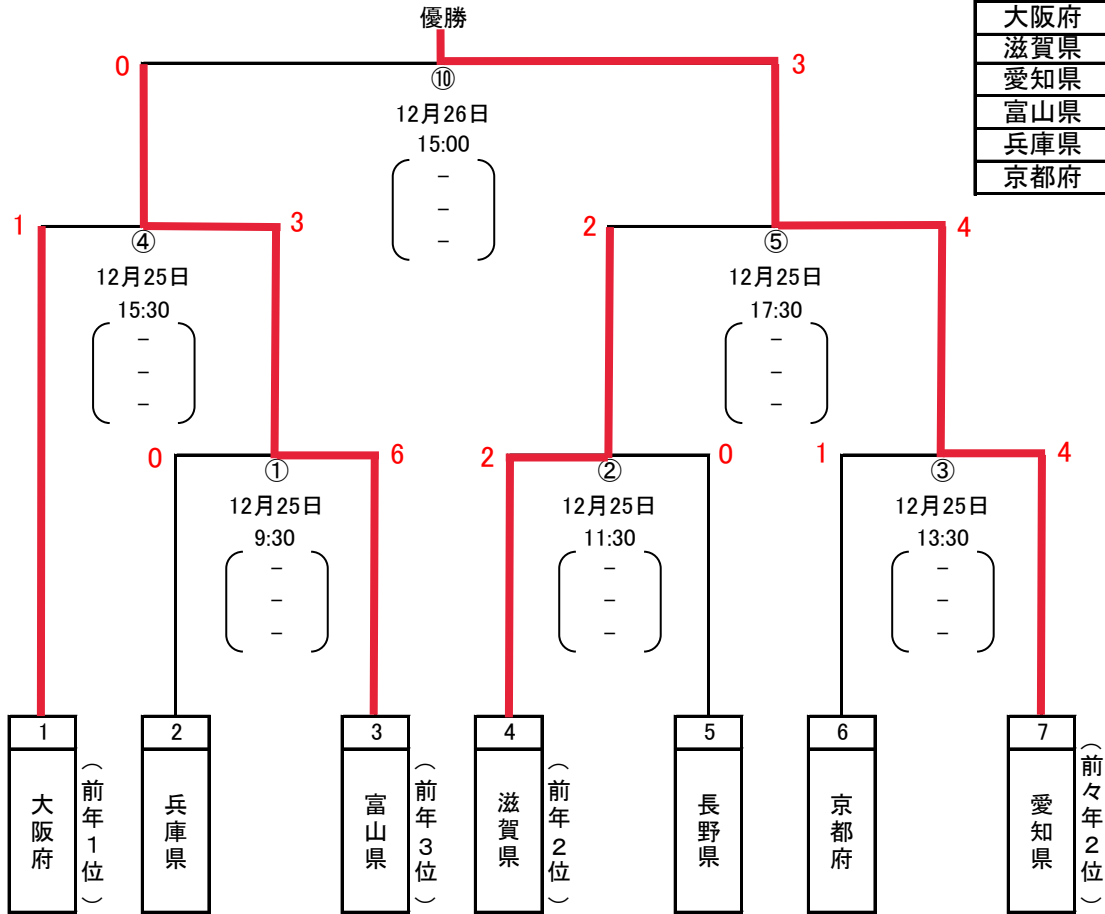


第77回国民体育大会冬季大会アイスホッケー競技会
近畿・東海・北信越ブロック予選会(少年の部)組合せ

参加府県
長野県
大阪府
滋賀県
愛知県
富山県
兵庫県
京都府



5位、6位決定リーグ戦

	兵庫県	長野県	③の敗者	勝負	順位
兵庫県	-	⑥ 12月25日 19:30 2 (-) 4	⑨ 12月26日 13:00 0 (-) 3	0 2	7
長野県	⑥ 12月25日 19:30 4 (-) 2	-	⑦ 12月26日 9:00 5 (-) 1	2 0	5
京都府	⑨ 12月26日 13:00 3 (-) 0	⑦ 12月26日 9:00 1 (-) 5	-	1 1	6