

# 第80回(第81回冬季) 国民スポーツ大会 近畿ブロック大会 実施要項



- 主催 : 公益財団法人日本スポーツ協会  
近畿2府4県スポーツ協会  
京都府教育委員会・大阪府教育委員会・滋賀県・兵庫県・奈良県・和歌山県  
近畿地区実施競技団体
- 共催等 : 会場地市町村  
会場地市町村教育委員会
- 後援 : スポーツ庁
- 主管 : 第80回(第81回冬季)国民スポーツ大会近畿ブロック大会滋賀県実行委員会  
滋賀県実施競技団体

この事業は、競輪の補助を受けて実施しています。

競輪の補助事業



## 目 次

1	総 則	1
2	宿泊等要項	6
3	競技別実施要項	9
【1】	水泳競技（水球）	9
	〃    （アーティスティックスイミング）	10
【2】	サッカー競技	11
【3】	テニス競技	15
【4】	ローイング競技	16
【5】	ホッケー競技	17
【6】	バレーボール競技	19
【7】	体操競技	22
【8】	バスケットボール競技	26
【9】	ウエイトリフティング競技	29
【10】	ハンドボール競技	31
【11】	ソフトテニス競技	34
【12】	卓球競技	35
【13】	軟式野球競技	39
【14】	馬術競技	41
【15】	フェンシング競技	46
【16】	柔道競技	48
【17】	ソフトボール競技	51
【18】	バドミントン競技	53
【19】	弓道競技	55
【20】	ライフル射撃競技	57
【21】	剣道競技	59
【22】	ラグビーフットボール競技	61
【23】	スポーツクライミング競技	64
【24】	カヌー競技	66
【25】	アーチェリー競技	69
【26】	空手道競技	71
【27】	銃剣道	73
【28】	なぎなた競技	74
【29】	ボウリング競技	75
【30】	ゴルフ競技	77
	《冬季大会》	
【31】	アイスホッケー競技	80
	参加選手・監督【交代（変更）届・棄権届】	

# 1 総 則

## 1 開催趣旨

本大会は、近畿地区住民のスポーツに対する関心を深め、スポーツ活動の促進を図るとともに、体力向上と競技水準を高め、併せて大会を通じて親善と交友を深め、健康的で文化的な生活の確立に寄与することを目的とする。

## 2 主 催

公益財団法人日本スポーツ協会  
近畿2府4県スポーツ協会  
滋賀県、京都府教育委員会、大阪府教育委員会、兵庫県、奈良県、和歌山県  
近畿地区実施競技団体

## 3 共 催

会場地市町・同教育委員会

## 4 後 援

スポーツ庁

## 5 主 管

第80回（第81回冬季）国民スポーツ大会近畿ブロック大会滋賀県実行委員会  
滋賀県実施競技団体

## 6 実施競技（31競技）

大会別	競技数	実施競技名
第80回大会	30競技	水泳（水球・アーティスティックスイミング）、サッカー、テニス、ローイング、ホッケー、バレーボール（6人制・ビーチバレーボール）、体操（競技・新体操・トランポリン）、バスケットボール、ウエイトリフティング、ハンドボール、ソフトテニス、卓球、軟式野球、馬術、フェンシング、柔道、ソフトボール、バドミントン、弓道、ライフル射撃、剣道、ラグビーフットボール、スポーツクライミング、カヌー（SL/WW・SP）、アーチェリー、空手道、銃剣道、なぎなた、ボウリング、ゴルフ
第81回冬季大会	1競技	アイスホッケー

## 7 会期及び会場地

- （1）第80回国民スポーツ大会近畿ブロック大会 基準日は令和8年8月14日（金）から8月16日（日）までとする。
- （2）第80回（第81回冬季）国民スポーツ大会近畿ブロック大会 日程および会場は別紙「大会日程・会場一覧」のとおりとする

## 8 競技方法

競技別実施要項による。

## 9 参加資格

選手及び監督の参加資格については、第80回（第81回冬季）国民スポーツ大会実施要項総則5及び競技別実施要項に示された資格とする。

## 10 表彰

第80回(第81回冬季)国民スポーツ大会近畿ブロック大会会長名で、競技種別又は種目の第1位から第3位までに表彰状を授与する。

## 11 参加申込み方法

- (1) 各府県競技団体は、国スポ参加申込システム近畿ブロック大会申込ページ(所定のWebページ)にアクセスし、必要事項を入力の上、所属府県スポーツ協会を通じて、定められた期限までに申込手続きを完了すること。期限を厳守すること。  
(公印は省略とする。)
- (2) 参加申込手続き時に、第80回国民スポーツ大会実施要項総則5(2)ア(ウ)に該当するふるさと選手が出場する場合は、競技団体毎に所定のWebページから「ふるさと申込書」に必要事項を入力の上、定められた期限までに申込手続きを完了すること。  
(近畿ブロック大会参加者のみでもよい。)
- (3) 第80回(第81回冬季)国民スポーツ大会近畿ブロック大会滋賀県実行委員会事務局は、滋賀県実施競技団体に参加申込情報を送信する。その際、個人情報については十分留意すること。
- (4) 参加申込み期限

申込締切競技別	競 技	期 日
本大会第1次申込締切競技	カヌー(SL/WW) ゴルフ	令和8年5月27日(水)
	ライフル射撃	令和8年6月12日(金)
	体操 カヌー(SP)	令和8年6月19日(金)
	バレーボール(ビーチバレーボール)	令和8年6月24日(水)
	水泳(アティセティックスイミング) ローイング、ホッケー ハンドボール、ボウリング	令和8年6月25日(木)
	水泳(水球)	令和8年7月3日(金)
本大会第2次申込締切競技	サッカー	令和8年5月28日(木)
	テニス	令和8年6月19日(金)
	馬術	令和8年6月5日(金)
	スポーツクライミング 空手道	令和8年7月3日(金)
	ウエイトリフティング ソフトテニス、軟式野球 ソフトボール、バドミントン 剣道、アーチェリー	令和8年7月10日(金)
	バレーボール(6人制) バスケットボール 卓球、フェンシング、柔道 弓道、ラグビーフットボール 銃剣道、なぎなた	令和8年7月17日(金)
第81回冬季大会	アイスホッケー	令和8年10月30日(金)

(5) 参加申込後の選手変更については、競技ごとに別途定める。なお、選手を変更する場合は、所定の様式、方法により次のア、イ宛てに届けなければならない。

ア 滋賀県実施競技団体

イ 滋賀県実行委員会事務局

## 12 参加料

各府県スポーツ協会は、各府県選手団（本部役員・監督・選手）の参加料1人500円を参加申込書の提出と同時に一括して下記宛てに納入すること。

銀行名	滋賀銀行	県庁支店
口座番号	普通預金	538697
名義	第80回（第81回冬季）国民スポーツ大会近畿ブロック大会 滋賀県実行委員会 事務局長 秋野 滋彦	

## 13 関係府県分担金

関係府県分担金200万円の納入は、令和8年5月29日（金）までに「12」に示した納入先に納付すること。

## 14 宿泊及び弁当申込み

宿泊・弁当要項に基づき申し込むこと。

## 15 各府県選手団本部役員編成

役員は、団長、副団長、総監督及び総務とし、15名以内とする。

なお、前記のほか、5名以内の顧問を設けることができる。

## 16 参加上の注意

(1) 各府県の監督・選手は、競技に際し所属府県名を明示すること。

(2) 各府県の監督は、選手の健康状態を十分に把握し、事故のないよう配慮すること。

## 17 開始式及び表彰式

競技ごとに各会場で行う。

## 18 プログラム編成及び組合せ

滋賀県実施競技団体の責任において行う。

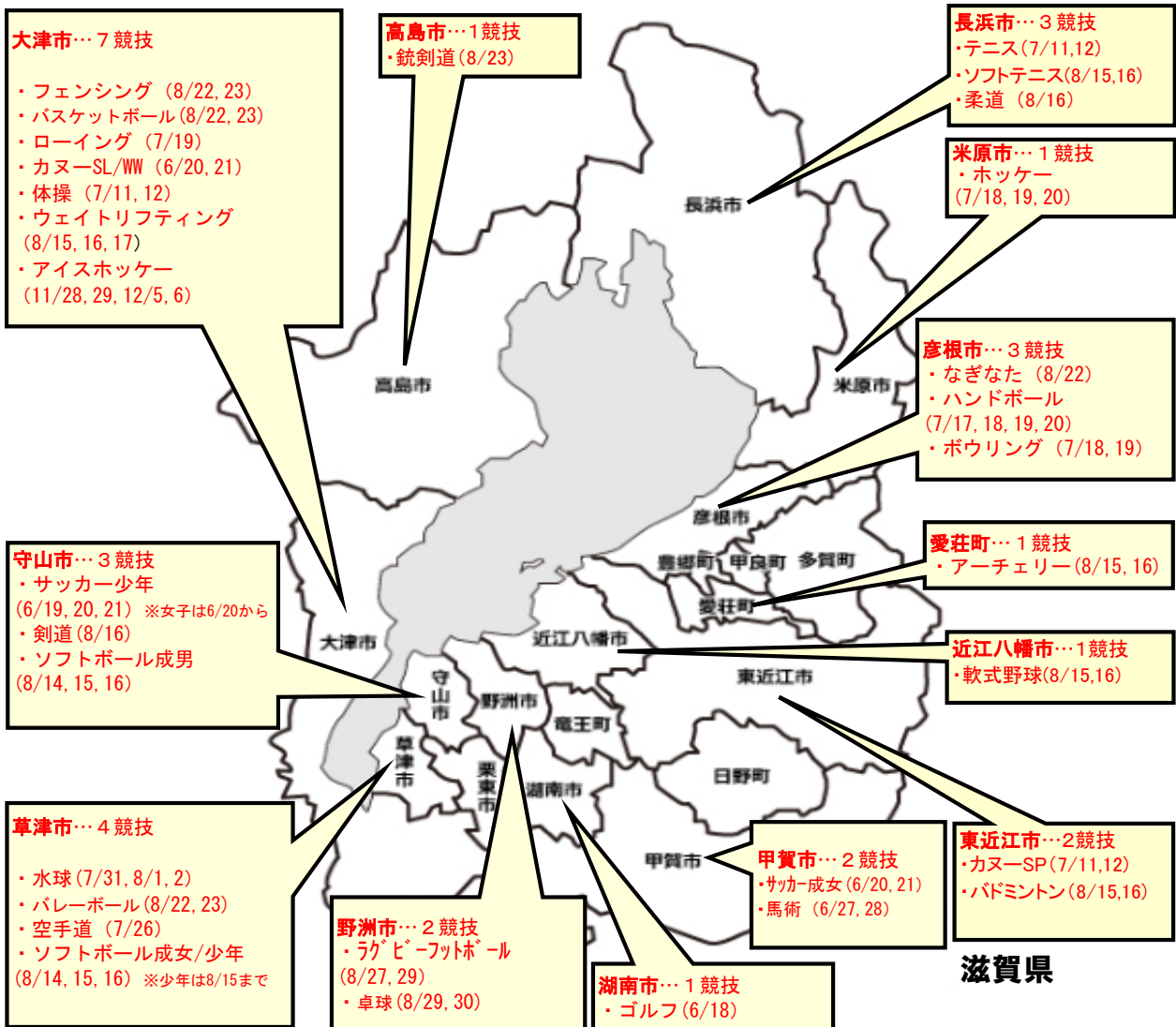
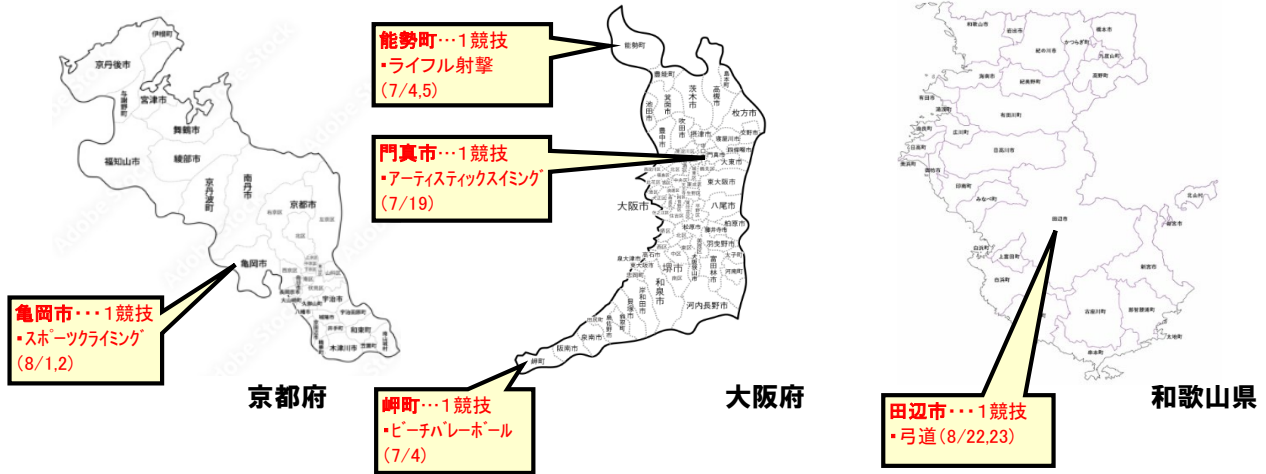
## 19 大会記録

大会当日記録本部を設置し、競技ごとに発表する。

## 20 その他

(1) 参加申込書及び参加料が、定められた期限までに到着しない場合は、理由の如何を問わず本大会への参加を認めない。

第80回（第81回冬季）国民スポーツ大会近畿ブロック大会 会場地一覧



## 第80回(第81回冬季)国民スポーツ大会近畿ブロック大会 日程・会場一覧

第1次参加申込競技（10競技）

青森県本締切：令和8年8月13日（木）

競 技 名		開 催 日	会 場 地	会 場
水 泳	水球	7/31(金)～8/2(日)	草 津 市	インフロニア草津アクアティクスセンター
	AS	7/19(日)	大阪府門真市	東和薬品ラクタブドーム
ローイング		7/19(日)	大 津 市	関西みらいローイングセンター
ホッケー		7/18(土)～7/20(月・祝)	米 原 市	OSPホッケースタジアム・米原市伊吹第1グラウンド
ビーチバレーボール		7/4(土)	大阪府岬町	大阪府営せんなん里海公園潮騒ビバレー
体 操	競技	7/12(日)	大 津 市	滋賀ダイハツアリーナ
	新体操	7/11(土)		
	トランポリン	7/12(日)		
ハンドボール	成年男女	7/19(日)～7/20(月・祝)	彦 根 市	プロシードアリーナHIKONE
	少年男女	7/17(金)～7/18(土)		
ライフル射撃		7/4(土)～7/5(日)	大阪府能勢町	能勢町ライフル射撃場
カヌー	SP	7/11(土)～7/12(日)	東 近 江 市	伊庭内湖特設カヌー競技場
	SL/WW	6/20(土)～6/21(日)	大 津 市	瀬田川特設カヌー競技場
ボウリング		7/18(土)～7/19(日)	彦 根 市	GiGO BOWL ビバシティ彦根
ゴルフ		6/18(木)	湖 南 市	近江カントリー倶楽部

第2次参加申込競技（21競技）

青森県本締切：令和8年9月3日（木）

競 技 名		開 催 日			会 場 地	会 場
		8/14 (金)	8/15 (土)	8/16 (日)		
サッカー	成年女子	6/20(土)～6/21(日)			甲 賀 市	ニッパツ陸上競技場（水ロスポートの森 陸上競技場）
	少年男子	6/19(金)～6/21(日)			守 山 市	野洲川歴史公園サッカー場
	少年女子	6/20(土)～6/21(日)				
テニス		7/11(土)～12(日)			長 浜 市	県民共済ドーム長浜
バレーボール 6人制		8/22(土)～23(日)			草 津 市	草津市立滋賀トヨタアリーナ
バスケットボール		8/22(土)～23(日)			大 津 市	滋賀ダイハツアリーナ
ウェイトリフティング		8/15(土)～17(月)			大 津 市	皇子が丘公園体育館
ソフトテニス			○	○	長 浜 市	長浜城テニスガーデン（長浜市民庭球場）
卓 球		8/29(土)～30(日)			野 洲 市	野洲市総合体育館
軟式野球			○	○	近 江 八 幡 市	カローラ滋賀はちまんスタジアム
馬 術		6/27(土)～28(日)			甲 賀 市	水口乗馬クラブ
フェンシング		8/22(土)～23(日)			大 津 市	瀬田公園体育館
柔 道				○	長 浜 市	湖北THGツインアリーナ（長浜伊香ツインアリーナ）
ソフトボール	成年男子	○	○	○	守 山 市	守山市民球場
	成年女子	○	○	○	草 津 市	草津グリーンスタジアム
	少年男女	○	○		草 津 市	草津市立野村公園グラウンド
バドミントン			○	○	東 近 江 市	タナベエナジー能登川アリーナ
弓 道		8/22(土)～23(日)			和歌山県田辺市	田辺市立弓道場
剣 道				○	守 山 市	守山市民体育館
ラグビーフットボール	成年男子	8/29(土)			野 洲 市	滋賀県希望が丘文化公園陸上競技場
	少年男子	8/27(木)・29(土)				滋賀県希望が丘文化公園球技場
	女 子	8/27(木)				滋賀県希望が丘文化公園陸上競技場
スポーツクライミング		8/1(土)～2(日)			京都府亀岡市	クラビティリサーチ サンガスタジアム by KYOCERA
アーチェリー			○	○	愛 荘 町	愛荘町中央スポーツ公園
空手道		7/26(日)			草 津 市	草津市立滋賀トヨタアリーナ
銃剣道		8/23(日)			高 島 市	高島市立新旭体育館
なぎなた		8/22(土)			彦 根 市	パナソニック株式会社くらシアプライアンス社彦根工場多目的ホール

〈冬季大会〉

神奈川県本締切：未定

競 技 名	開 催 日	会 場 地	会 場
アイスホッケー（成年男子）	11/28(土)・29(日) 12/5(土)・6(日)	大 津 市	木下カンセーアイスアリーナ （県立アイスアリーナ）

## 2 宿泊・弁当要項

### 1 趣 旨

第 80 回国民スポーツ大会近畿ブロック大会（以下「ブロック大会」という。）開催の趣旨を踏まえ、大会参加者がそれぞれの分野で十分な活躍ができるよう、快適な宿泊環境の提供に努める。

### 2 対象者

この要項の適用対象者は、ブロック大会に参加する選手・監督・大会役員・競技役員等（以下「大会参加者」という。）とする。

### 3 宿泊の基本方針

- (1) 大会参加者の宿泊は、なるべく競技実施会場に近い地域に府県別・競技別・競技種目別・男女別を考慮し配宿する。
- (2) 大会参加者の配宿にあたっては、次の事項に留意するものとする。
  - ア 宿泊は旅館・ホテルを原則とし、風紀及び衛生上支障があると認められる施設には配宿しない。
  - イ 1人あたりの宿泊に要する広さは、2.0畳以上とする。
  - ウ 寝具は、1人につき敷布団、掛布団（または毛布）各1枚とする。
  - エ 可能な限り、駐車場を有する施設を手配する。  
無い場合は、可能な限り、周辺の駐車場（無料・有料）を案内する。
  - オ 朝食は6時30分からの提供を可能とする（一部の宿舎を除く）。
  - カ 指定した宿舎の変更は原則として認めない。
  - キ 但し、宿泊施設によっては上記の基本方針とは異なる条件の場合がある。

### 4 宿泊・弁当料金等

- (1) 宿泊・弁当料金及び適用の期間は、次のとおりとする。

ア 1人あたりの料金（消費税等込）

〔宿 泊〕※一部、無料サービス朝食（素泊まり料金と同額）のホテルあり

区 分	宿泊料金			
	1泊2食	夕食を欠食	朝食を欠食	素泊まり
大会参加者	10,000円～ 16,000円	9,500円～ 14,000円	10,000円～ 14,000円	8,000円～ 13,500円

※ホテルランク等により金額を示す。一部、ホテルの選択肢のない競技あり

〔弁 当〕1個あたり 1,100円（消費税等込）

- イ 上記宿泊料金の適用期間は、各競技団体開始日の前日から終了日の宿泊までとする。ただし、災害等特別な理由が生じた場合は別途考慮する。

### 5 宿泊・弁当料金の支払い、返金方法

- (1) 宿泊決定通知メール送付時に請求書を宿泊責任者に宿泊・弁当ページを通じて通知する。

※「宿泊責任者」は、実際に宿泊する者の中から種別ごとに定めること。

- (2) 宿泊・弁当の代金は、宿泊日の1週間前までに、人数×全泊分（弁当代を含む。）を銀行振込にて、請求書に記載の口座へ振り込むこと。

なお、振り込みの際の支払い口座は申込み毎に違う為、必ず請求書を確認の上、記載の口座に振り込むこと。

- (3) 取消・欠食等による返金については、大会終了後、「返金振込先」口座に払い戻す

こととする。なお、「返金振込先」は返金が発生した際に聞き取りすることとする。

## 6 宿泊・弁当の申し込み及び変更・取消

### (1) 宿泊・弁当申込期限

申込開始日は各種目毎の宿泊弁当申込要項を参照のうえ、締切日は参加申込書提出期限と同一日とする。

### (2) 宿泊申込み

ア 宿泊申し込みは、各府県競技団体が大会専用ページより人数及び該当事項を入力し完了すること。

イ 宿泊申し込みにおける泊数は、必要な泊数を申し込み、宿泊の取り消しが生じた場合は、事項(3)に従って申し出ること。

ウ 大会専用ホームページリンク用アドレス並びにその他連絡先

大会専用ホームページ

<https://www.mwt.co.jp/ec/2026/kinkikokuspo/>

競技毎に申込開始日・締切日が異なります。

公益財団法人 滋賀県スポーツ協会のHPより移動してください

〒520-0044

滋賀県大津市京町4-4-23 (アソルティ大津京町6階)

名鉄観光サービス株式会社大津営業所

「第80回国民スポーツ大会近畿ブロック大会」係 担当：二木・西村・齋藤・稲吉

TEL 077-510-0100 / FAX 077-510-0030

大会専用ダイヤル：①090-5006-8214 ②090-8675-2473

営業時間：10:00～17:00 (土・日・祝日は休業)

### (3) 宿泊内容の変更及び取消

ア 申込締切日以前は、大会専用ホームページより宿泊責任者が変更内容を入力の上、完了すること。その申し出の効力の発生時期は入力完了した日時とする。

但し、営業時間外の場合は翌営業日とする。

イ 申込締切日以降から入宿前の宿泊取り消し及び人数変更は、宿泊責任者が上記取り扱い旅行会社へ直接申し出るものとする。

ウ 入宿後の宿泊取り消し及び人数変更は、宿泊責任者が宿舎へ直接申し出るものとする。その申し出の効力の発生時期は申し出のあった日時とする。

エ 宿泊を取り消す場合又は無断で宿泊をしなかった場合は、下記のとおり取消料を徴収する。

宿泊取消の申し出区分	宿泊取消料
宿泊当日の9日前までに取消を申し出た場合	不要
宿泊当日の8日前から2日前までに取消を申し出た場合	宿泊料金の20%
宿泊当日の前日までに取消を申し出た場合	宿泊料金の40%
宿泊予定日の10時までに取消を申し出た場合	宿泊料金の50%
宿泊当日又は、無断で宿泊しなかった場合	全額

※素泊まり又は、欠食で申し込んだ場合は、その料金(税込)を宿泊料金とする。

オ 選手・監督が競技開始後において、競技の都合により宿泊を取り消す場合も前号の定めにより取消料を徴収する。

カ 欠食については、朝食は前々日までに、必ず宿舎に申し出ること。それ以降の取り消しはできないものとする。

(4) 弁当申し込み

- ア 弁当申し込みは、各府県競技団体が大会専用ホームページより種別ごとに数量及び該当事項を入力の上、完了すること。
- イ 弁当申し込みにおける数量は、あらかじめ必要な数量をすべて申し込み、弁当の取り消しが生じた場合は、次項(5)に従って申し出ること。

(5) 弁当の変更及び取消

- ア 入宿前については、大会専用ホームページより宿泊責任者が数量を訂正し入力の上、完了すること。その申し出の効力の発生時期は入力を完了した日時とする。
- イ 入宿後の変更・取り消しについては、前日の11時までに必ず名鉄観光サービス株式会社大津営業所に申し出ること。それ以降の取り消しはできないものとする。  
変更が発生した日時が営業時間外である場合、休日の連絡先に連絡すること。  
休日連絡先：①090-5006-8214 ②090-8675-2473 (大会期間中に限る。)

7 食事について

栄養価と衛生面に十分留意した食事を提供できるよう配慮する。

8 その他

- (1) 食中毒防止のため、外部から食物の持ち込みを禁止する。
- (2) 宿舎の門限は、その宿舎の定めによる。
- (3) 貴重品の取り扱いは、盗難防止の上から十分配慮すること。
- (4) 宿舎の決定通知、弁当に関する連絡は、名鉄観光サービス株式会社大津営業所から宿泊責任者へ行う。
- (5) 各府県本部役員の宿泊斡旋は、大会実行委員会事務局から別途行う。
- (6) 選手・監督の宿泊斡旋対象競技は、以下のとおりとする。

水球、サッカー、体操(競技・新体操・トランポリン)、バスケットボール、ウェイトリフティング、ハンドボール、馬術、ソフトボール、弓道、剣道、スポーツクライミング、アーチェリー、ボウリング
--

(7) 宿泊に関する問い合わせ、次のとおりとする。

ア 宿泊斡旋対象競技

〒520-0044 滋賀県大津市京町4-4-23 (アソルティ大津京町6階) 名鉄観光サービス株式会社大津営業所 「第80回国民スポーツ大会近畿ブロック大会」係 担当：二木・西村・齋藤・稲吉 TEL 077-510-0100 / FAX 077-510-0030 大会専用ダイヤル①090-5006-8214 ②090-8675-2473
---

イ 宿泊斡旋外競技

該当競技担当責任者 あて

※追加で宿泊斡旋を希望する場合は、配宿センターに直接連絡する。

ウ 本部役員

大会実行委員会事務局 あて

### 3 <競技別実施要項>

#### 【1】水泳競技（水球）

1 期 日 2026年7月31日（金）～8月2日（日）3日間

種 別	7月31日（金）	8月1日（土）	8月2日（日）
少年男子	順位決定リーグ	順位決定リーグ	順位決定リーグ
女子	予選リーグ	予選リーグ/順位決定リーグ	順位決定リーグ

2 会 場 インフロニア草津アクアティクスセンター（草津市立プール）  
〒525-0037 滋賀県草津市西大路町13番10号 TEL：077-596-3775

3 種別種目及び参加人員

種 別	本大会出場府県数	監 督	選 手	参加府県数	合 計
少年男子	1	1	15	5	176
女子	1	1	15	6	

4 競技上の規定及び方法

- (1) 競技規定：公益財団法人日本水泳連盟水球規則による。  
ただし、少年男子7分×4ピリオド・女子6分×4ピリオドの競技時間で実施する。
- (2) 競技方法：（男子）5府県による順位決定リーグを行う。  
（女子）6府県を2ブロックに分け、予選リーグをおこなう。その後、各ブロック上位2チームによる順位決定リーグと、3位チームによる5、6位決定戦を行う。なお、5、6位決定戦の結果が同点の場合、ペナルティシュート戦にて順位を決定する。勝敗の決定方法はWA（国際水連）の競技規則に準ずる。  
少年男子上位1チーム、女子上位1チームが本大会出場権を得る。

5 参加資格、所属府県及び選手の年齢基準

第80回国民スポーツ大会参加資格、所属府県及び選手の年齢基準による。  
※監督は、公益財団法人日本スポーツ協会公認スポーツ指導者制度に基づく、公認水泳コーチ1、公認水泳コーチ2、公認水泳コーチ3、公認水泳コーチ4、または公認水泳教師、公認水泳上級教師、あるいは公認水泳指導員、公認水泳上級指導員のいずれかの資格を有するものとする。

6 参加上の注意

- (1) 競技に必要な帽子は、予備も含めて競技の進行を円滑にさせるため、各府県で準備すること。
- (2) 予定時刻通り競技を開始するので、当該チームは十分に注意すること。
- (3) 競技中の事故については応急手当のみ行い、以後の治療については国スポ参加者傷害補償制度に基づくものとし、各自で対処すること。
- (4) 選手の変更は所定の手続き（選手交代届け）を経て大会本部に提出し、監督者会議で承認された場合、予備登録選手との変更を認める。
- (5) 競技場は土足厳禁とする。
- (6) 災害や気象条件により正式な出場権決定戦が実施できない場合は、大会実行委員（近畿2府4県の水球委員長）の判断において、関係するチームが不利にならないように試合条件を変更し出場権を決定する。

7 その他

監督者・審判会議

日 時 2026年7月30日（木）17時00分～18時00分

場 所 インフロニア草津アクアティクスセンター（会議室）

〒525-0037 滋賀県草津市西大路町13番10号 TEL：077-596-3775

# 【1】水泳競技（アーティスティックスイミング）

## 1 期 日 2026年7月19日（日）

種 別	7月19日（日）
少年女子	デュエット

## 2 会 場 東和薬品 RACTAB ドーム（大阪府立門真スポーツセンター）

〒571-0015 大阪府門真市三ツ島 3-7-16 TEL：072-881-3715

## 3 種別種目及び参加人員

種 別	種 目	本大会出場府県数	監 督	選 手	参加府県数	合 計
少年女子	デュエット	3	1	2	6	18

※1名の予備登録選手を認める

## 4 競技上の規定及び方法

公益財団法人日本水泳連盟アーティスティックスイミング競技規則による。

## 5 参加資格、所属府県及び選手の年齢基準

第80回国民スポーツ大会参加資格、所属府県及び選手の年齢基準による。

（※2008年4月2日以降～2012年4月1日までに生まれた者）

監督は、公益財団法人日本スポーツ協会公認スポーツ指導者制度に基づく、公認水泳コーチ1、公認水泳コーチ2、公認水泳コーチ3、公認水泳コーチ4、または公認水泳教師、公認水泳上級教師のいずれかの資格を有する者とする。

## 6 競技方法

(1) テクニカルルーティン：デュエット2分20秒（±5秒）

(2) フリールーティン：デュエット2分45秒（±5秒）

※テクニカルルーティンは新テクニカルリクワイヤドエレメント AB の自由選択とする。

※伴奏音楽はCDの最初に録音し持参する。

## 7 参加上の注意

FR用紙、TR用紙については、所定のWebページ（国スポ参加申込近畿ブロック大会受付窓口）にアクセスし、添付書類として6月26日（金）までに申込手続きを完了すること。参加申込締め切り後の選手変更は一切認めない。ただし、疾病、傷害等特別な場合に限り、選手の交代を認めるものとし、その取り扱いについては次の通りとする。

※申込時に交代要員を1名予備登録すること

ア 提出期限 監督者会議まで

イ 提出先 大会事務局

## 8 開始式

日 時 2026年7月19日（日）10時15分

会 場 東和薬品 RACTAB ドーム（大阪府立門真スポーツセンター）

## 9 その他

(1) プール開場 2026年7月19日（日）9時00分

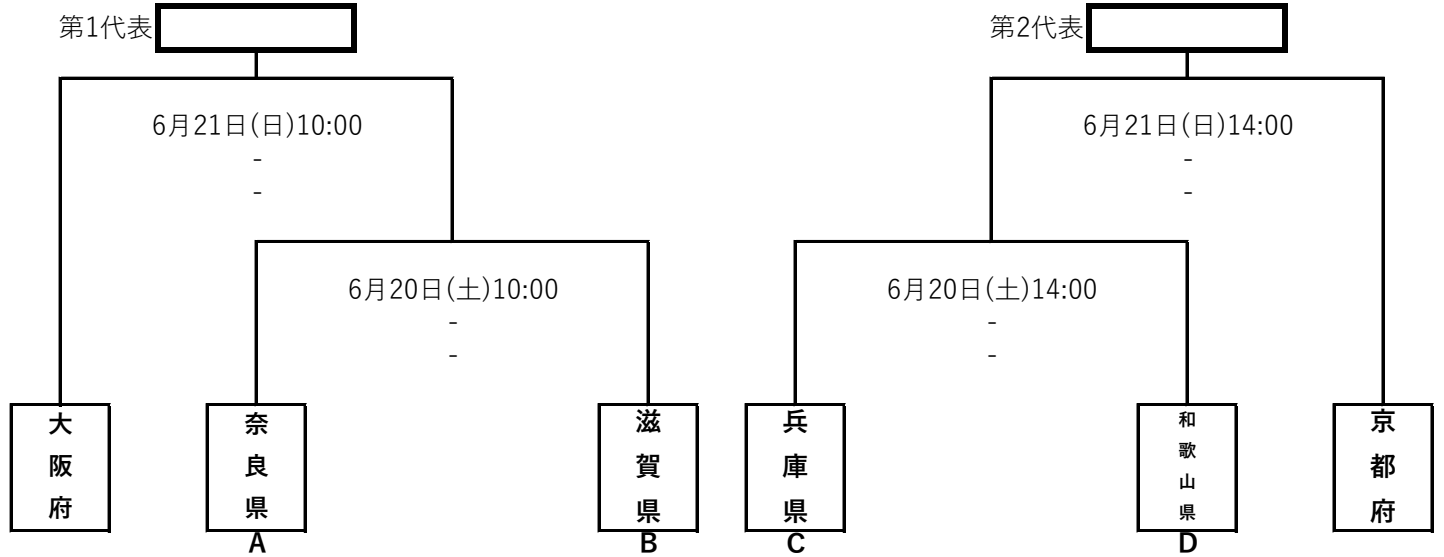
(2) 公式練習 2026年7月19日（日）9時10分～10時00分

(3) 監督者会議 2026年7月19日（日）9時15分～9時25分

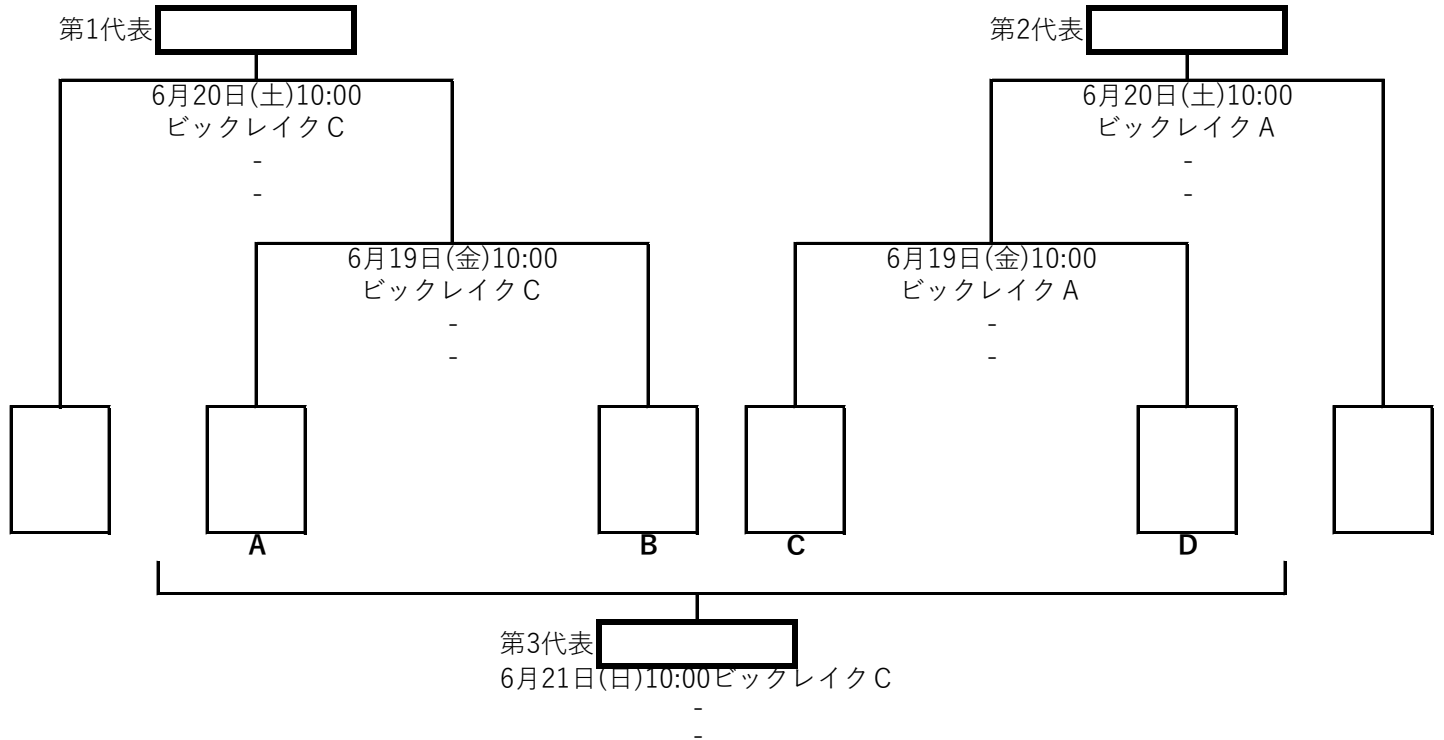
(4) ジャッジミーティング 2026年7月19日（日）9時30分～10時00分

# 第80回国民スポーツ大会近畿ブロック大会 組み合わせ

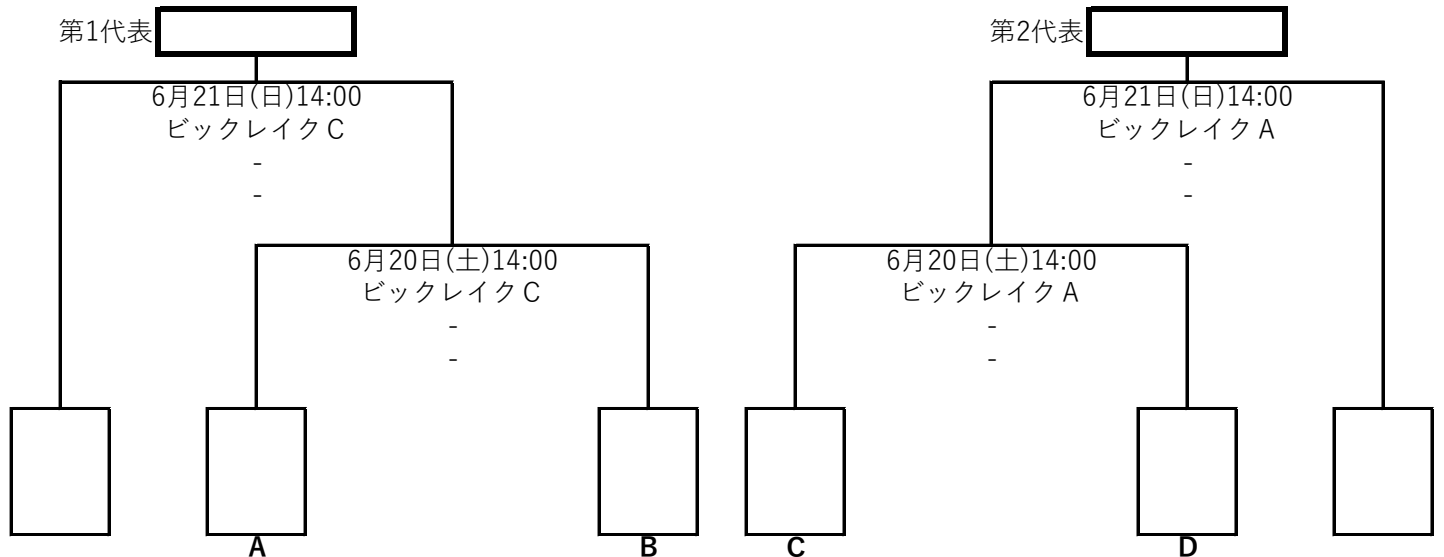
【成年女子】ニッパツ陸上競技場（甲賀市水口スポーツの森）※4/20再抽選結果



【少年男子】野洲川歴史公園サッカー場（ビッグレイク A/C） ※5月24日(日)抽選会予定



【少年女子】野洲川歴史公園サッカー場（ビッグレイク A/C） ※5月24日(日)抽選会予定



## 【2】サッカー競技

1 期 日 2026年6月19日(金)～21日(日) 3日間

種 別	6月19日(金)	6月20日(土)	6月21日(日)
成年女子	-	1回戦	代表決定戦
少年男子	1回戦	代表決定戦	代表決定戦
少年女子	-	1回戦	代表決定戦

2 会 場 成年女子 ニッパツ陸上競技場(甲賀市水口スポーツの森)  
〒528-0051 滋賀県甲賀市水口町北内貴 230 番地

少年男子 野洲川歴史公園サッカー場(ビッグレイク)  
〒524-0212 滋賀県守山市服部町 2439 番地

少年女子 野洲川歴史公園サッカー場(ビッグレイク)  
〒524-0212 滋賀県守山市服部町 2439 番地

3 種別及び参加人員

種別	本大会出場府県数	監督	選手	参加府県数	小計	合計
成年女子	2	1	15	6	96	324
少年男子	3	1	16	6	102	
少年女子	2	1	20	6	126	

(注)成年女子の監督は、選手を兼ねることができる。

4 競技上の規定及び方法

(1) 競技規定

ア 試合は、2025-2026 公益財団法人日本サッカー協会競技規則による。

イ 試合開始前に登録された交代要員は、再交代(交代して退いた競技者が交代要員となって再び出場可能)が認められる。

ウ 退場を命じられた選手は、本大会の次の1試合に出場することができず、それ以降の処置については、本大会の規律・フェアプレー委員会で決定する。

エ 本大会中、警告を2回受けた選手は、次の1試合に出場することができない。

ブロック大会での通算2回の警告による出場停止処分は、そのブロック大会での処分が不可能ならば、以降の大会に持ち越されず消滅する。ただし、退場を受けた場合の出場停止処分は以降の大会に持ち越されるものとする。

オ 暑熱対策としてJFA 熱中症対策ガイドライン(2024/5/21 改正版)に基づいて実施する。

(2) 試合方法

ア 成年女子: 6府県でトーナメント方式により、代表2チームを決定する。

少年男子: 6府県でトーナメント方式により、代表3チームを決定する。

少年女子: 6府県でトーナメント方式により、代表2チームを決定する。

イ 試合時間は70分間(前後半各35分間)とし、ハーフタイムのインターバルは10分間とする。勝敗が決しないときは、ペナルティーキック方式により、次回戦に進出するチームを決定する。

## 5 参加資格、所属府県及び選手の年齢基準

第 80 回国民スポーツ大会参加資格、所属府県及び選手の年齢基準によるもののほか、次による。

- (1) 各府県の成年女子、少年男子及び少年女子の代表チームは、単独、補強または選抜のうち、いずれかの方法により編成すること。
- (2) 公益財団法人日本サッカー協会定款第 50 条に基づき制定された「サッカー選手の登録と移籍等に関する規則」第 2 条及び「フットサル選手の登録と移籍等に関する規則」第 2 条に定める登録選手が参加できる。
- (3) 成年女子  
ア 2009 年 12 月 31 日以前に生まれたものが参加できる。
- (4) 少年男子  
中学 3 年生を含む 2012 年 4 月 1 日以前に生まれたものから、2010 年 1 月 1 日以降に生まれたものが参加できる。
- (5) 少年女子  
中学 3 年生を含む 2012 年 4 月 1 日以前に生まれたものから、2010 年 1 月 1 日以降に生まれたものが参加できる。
- (6) 外国籍競技者の参加  
外国籍競技者の参加については総則を適用する。
- (7) 監督  
チーム（全種別）の監督は、公益財団法人日本サッカー協会公認指導者ライセンスに基づく、JFA 公認 S 級コーチ、JFA 公認 A 級コーチ（日本スポーツ協会コーチ 4）、JFA 公認 B 級コーチ（日本スポーツ協会コーチ 3）のいずれかを有するものとする。
- (8) 選手  
チーム（全種別）の選手は、2026 年度公益財団法人日本サッカー協会に登録されているものとする。大会期間中は選手証の写し（写真が貼付されたもの）または電子選手証を持参し、試合前にはこれを提示する。

※ 選手証とは、JFA の WEB 登録システム「KICKOFF」から出力した選手証・登録選手一覧を印刷したものである。

## 6 参加上の注意

- (1) ユニフォームについて  
公益財団法人日本サッカー協会ユニフォーム規程による。
- (2) 選手の用具について  
ア 本競技会に登録した正・副 2 組のユニフォーム（シャツ、ショーツ、及びソックス）を試合会場に持参し、いずれかを着用しなければならない。  
イ 正・副の 2 色については明確に異なる色とする。  
ウ 主審は、対戦するチームのユニフォームの色彩が類似しており判別しがたいと判断したときは、両チームの立ち合いのもとに、その試合において着用するユニフォームを決定する。  
エ 前項の場合、主審は、両チームの各 2 組のユニフォームのうちから、シャツ、ショーツ、及びソックスのそれぞれについて、判別しやすい組み合わせを決定することができる。  
オ ユニフォーム（シャツ）には、「チーム名」として必ず府県名を明示すること。  
カ 背番号は成年女子が 1～15 番（監督が選手を兼ねる場合は、1～16 番）、少年男子が 1～16 番、少年女子が、1～20 番の通し番号とし、参加申込書に記載した番号と同じ番号を付ける

こと。

キ ユニフォームは正・副2色（シャツ、ショーツ、ソックス、GK用共）を参加申込書に記入すること。参加申込書の提出後のユニフォーム・背番号の変更は認めない。

ク ユニフォームへの広告表示は認めない。

- (3) 参加資格に違反したり、その他不都合な行為があったときは、そのチームの出場を停止することがある。
- (4) エントリー変更については、疾病、傷害の場合並びに特別な場合のみ認めるものとし、その取り扱いは一般社団法人関西サッカー協会国スポ実施委員会の審議を経て変更を認める。なお、変更はそれぞれの種別において5名以内とし変更届は6月15日（月）17時までに、公益社団法人滋賀県サッカー協会のFAX（077-585-0983）とメール（shigafa@oregano.ocn.ne.jp）に通知するとともに、変更届の原本と写し3部並びに医師の診断書を試合当日に大会本部まで持参すること。

## 7 その他

### (1) ベンチ入り人数

交代要員最大9名（少年男子は5名・成年女子は4名）およびスタッフ最大6名の合計最大15名（少年男子は11名・成年女子は10名）とする。なお、スタッフは、試合当日にメンバー表へ記載されていればベンチ入り可能とする。

### (2) 交代回数

交代回数に制限を行わない。

### (3) マッチコーディネーションミーティング

試合開始予定時刻70分前にユニフォーム確認等のために会場責任者1名、マッチコミッショナー1名、審判4名、チーム各1名で打ち合わせをMCM室で行う。

### (4) 中止試合の勝者決定

- ① 試合開始後、雷などの為に試合を中断し再開出来なかった場合、試合を中断した時点のスコアを試合結果とするが、同点だった場合は、成年女子は抽選、少年男子、少年女子はトレセンリーグの順位により勝者を決定する。
- ② 試合開始前に中止となった場合は、成年女子は抽選、少年男子、少年女子はトレセンリーグの順位により勝者を決定する。

### (5) チーム代表者会議

成年女子、少年男子、少年女子ともに各府県出場チームより各1名出席すること。

日時 2026年6月17日（水）18:00～19:00

会場 リモート方式での開催

### (6) その他

本実施要項に記載のない不測の事態が発生した場合は、一般社団法人関西サッカー協会国スポ実施委員会で協議の上決定する。

## 【3】テニス競技

1 期 日 2026年7月11日(土)～12日(日) 2日間

種 別	7月11日(土)	7月12日(日)
成年男子	リーグ戦	順位戦
成年女子	リーグ戦	順位戦

2 会 場 県民共済ドーム長浜  
〒526-0829 滋賀県長浜市田村町1320 TEL 0749-64-0808

3 種目及び参加人員

種 別	本大会出場府県数	監 督	選 手	参加府県数	小 計	合 計
成年男子	4	1～2名	2	6	18	36
成年女子	5		2	6	18	

(注) 監督は、選手と兼任できない。

4 競技上の規定及び方法

- (1) 競技規則は、公益財団法人日本テニス協会発行「JTAテニスルールブック2026」を適用する。
- (2) 競技は、各種別それぞれ3ポイント(単2・複1)とし、その勝敗は獲得したポイント数の多少によって決める。
- (3) 競技は、3チームリーグ戦とする。日本テニス協会JTAランキングにより選手2人の合計トータルポイント1位がAリーグ、2位がBリーグに入り、3位と4位、5位と6位は抽選で各リーグに入る。A、Bリーグ決定後選手の変更があっても、リーグは変えないものとする。  
リーグ終了後、各リーグの1位、2位、3位同士で対戦し、順位を決める。但し、暫定4位と暫定5位がリーグ戦で未対決の場合は決定戦を行う。  
試合はすべて8ゲームズプロセット、ノーアドバンテージ方式で行う。
- (4) 参加申し込み後、特別な事情で選手を交代する場合は、1名に限り代表者監督会議までに、参加選手交代(変更)届を競技本部に提出すること。但し、交代の可否は代表者監督会議で決定される。
- (5) その他諸問題があれば代表者監督会議を開催し、決定することがある。

5 参加資格、所属府県及び選手の年齢基準

第80回国民スポーツ大会参加資格、所属府県及び選手の年齢基準による。

6 参加上の注意

選手のプレー中の靴及び服装は、トーナメント競技規則によるものの他、次のとおりとする。  
テニスウェアとする。

(但し、府県スポーツ協会支給のユニフォームの上着は試合に着用することができる。)

7 開始式

日 時 2026年7月11日(土) 午前9時～

会 場 県民共済ドーム長浜テニスコート

8 その他

- (1) 公式練習会 2026年7月10日(金) 午後1時～午後5時
- (2) 代表者監督会議 日 時 2026年7月10日(金) 午後3時～  
会 場 県民共済ドーム長浜(会議室)

## 【4】ローイング競技

1 期 日 2026年7月19日(日) 1日間  
 代表者会議:2026年7月18日(土) 予備日:2026年7月20日(月・祝)

2 会 場 関西みらいローイングセンター(滋賀県立琵琶湖漕艇場)  
 〒520-2142 滋賀県大津市玉野浦6-1 TEL 077-545-2165

### 3 種目及び参加人員

種 別	種 目	本大会出場府県数	監 督	選 手	参加府県数	小 計	合 計
成年男子	舵手付きフォア	2	1~11 名	7	6	48	312
	シングルスカル	3		1	6	12	
成年女子	舵手付きクワッドプル	3		7	6	48	
	ダブルスカル	1		3	6	24	
	シングルスカル	2		1	6	12	
少年男子	舵手付きクワッドプル	3		7	6	48	
	ダブルスカル	2		3	6	24	
	シングルスカル	2		1	6	12	
少年女子	舵手付きクワッドプル	2		7	6	48	
	ダブルスカル	2		3	6	24	
	シングルスカル	2		1	6	12	

### 4 競技規定及び競技方法

公益社団法人日本ローイング協会制定の「競漕規則・細則及びコース規格規定」による。  
 組合せ、レーンの決定は、別途事前の近畿ブロック委員会にて、公開抽選を行うものとする。

### 5 参加資格、所属府県及び選手の年齢基準等

第80回国民スポーツ大会の「参加資格、所属府県及び選手の年齢基準」によるもののほか、次による。

- (1) 選手は、公益社団法人日本ローイング協会に対し、本年度の団体登録、選手登録完了の者。
- (2) クルーの府県別構成は、単一団体または当該府県ローイング(ボート)協会に所属する2団体以上の混成でもよい。但し、クルー名は府県名とする。クルーは、府県大会を通過した当該府県選手で構成し、参加申し込み締め切り後の変更は疾病・傷害その他やむを得ない場合に限る。その際、府県スポーツ協会長印と府県協会長印を押印した所定の様式(変更届)に診断書を添付し、代表者会議受付時までには競漕委員長へ提出すること。
- (3) 舵手の性別は問わない。
- (4) 選手、監督の兼任はできない。
- (5) 出漕は自艇とする。
- (6) 監督は、公益財団法人日本スポーツ協会公認スポーツ指導者制度に基づく、公認ローイングコーチ1、公認ローイングコーチ2、公認ローイングコーチ3、公認ローイングコーチ4のいずれかの資格を有しているものとする。

### 6 開始式

日 時 2026年7月19日(日) 午前8時30分～  
 会 場 関西みらいローイングセンター 管理棟 2階会議室

### 7 その他

- |                |     |                          |  |
|----------------|-----|--------------------------|--|
| (1) 代表者会議・監督会議 | 日 時 | 2026年7月18日(土) 午後5時～      |  |
|                | 会 場 | 関西みらいローイングセンター 管理棟 2階会議室 |  |
| (2) 審判会議       | 日 時 | 2026年7月19日(日) 午前9時～      |  |
|                | 会 場 | 関西みらいローイングセンター 管理棟 2階会議室 |  |
| (3) 表彰式        | 日 時 | 2026年7月19日(日) 午後1時～      |  |
|                | 会 場 | 関西みらいローイングセンター 管理棟前広場    |  |

## 【5】ホッケー競技

1 期 日 2026年7月18日(土)～20日(月・祝)3日間

種 別	7月18日(土)	7月19日(日)	7月20日(月・祝)
成年男子	1回戦	準決勝戦	決勝戦
成年女子	1回戦	準決勝戦	決勝戦
少年男子	1回戦	準決勝戦	決勝戦
少年女子	1回戦	準決勝戦	決勝戦

2 会 場 O S Pホッケースタジアム(人工芝W)  
〒521-0314 米原市春照 105 番地 TEL 0749-58-1906(会場)  
米原市伊吹第1グラウンド(人工芝S)  
〒521-0314 米原市春照 77 番地 1 TEL 0749-58-1155(事務局)

3 種別及び参加人員

種 別	本大会出場府県数	監 督	選 手	参加府県数	小 計	合 計
成年男子	1	1	18	6	114	456
成年女子	1	1	18	6	114	
少年男子	1	1	18	6	114	
少年女子	1	1	18	6	114	

4 競技上の規定及び方法

(1) 公益社団法人日本ホッケー協会 2026年度版ホッケー競技規則、競技運営規程、レギュレーション及び有効な通達事項に則り行われる。

1クォーター	インターバル	2クォーター	ハーフタイム	3クォーター	インターバル	4クォーター
15分	2分	15分	10分	15分	2分	15分

- (2) クォーター制で実施し、ペナルティコーナー時は、試合時間を停止するストップ方式で行う場合もある。これは大会TDと開催地実行委員会が協議しチーム代表者会議までに決定する。
- (3) 試合方法は、トーナメント方式で優勝を決定し、3位決定戦は行わない。
- (4) 上記試合時間内に勝敗が決定しないときは、シュートアウト戦を行い、勝敗を決定する。
- (5) 大会TDの判断により、サジェスションアンパイアを配置する場合(試合)もある。

5 参加資格、所属府県及び選手の年齢基準

第80回国民スポーツ大会参加資格、所属府県及び選手の年齢基準によるもののほか次による。

- (1) 監督・選手は、公益社団法人日本ホッケー協会に登録していること。
- (2) 監督は、公益財団法人日本スポーツ協会公認スポーツ指導者制度に基づく、公認ホッケーコーチ3、公認ホッケーコーチ4のいずれかの資格を有するものとする。
- (3) 参加資格に疑義があるときは、公益社団法人日本ホッケー協会及び公益財団法人日本スポーツ協会がこれを調査、審議して決定する。なお、不正が発覚した場合はチームの出場を取り消す。

6 参加申込み、申込締切、参加料、監督・選手変更

- (1) 府県ごとに参加者を取りまとめ、各府県スポーツ協会を通じて参加手続きを行うこと。
- (2) 所定のWebページ(国民スポーツ大会参加申込システム)へアクセスし、必要項目を入力の上、所属府県スポーツ協会を通じて手続きを完了すること。締切期限以降は、アクセスできなくなるので、期限を厳守のこと。

申込締切 2026年6月25日(木)

- (3) 参加申込み締切り後の監督・選手の変更は、疾病、傷害、その他の事故等、やむを得ない場合(TDが証明するものを求める場合がある)のみ認めるものとし、競技開始3日前【2026年7月15日(水)】午後5時までに必要手続きを完了した書類をもって、下記の〈A〉〈B〉に届けなければならない。なお、選手の交代者・追加者は、府県の予選会に出場した選手(登録したもの)の

中から行うこととし、その人員は全種別とも6名以内とする。

〈A〉第80回(第81回冬季)国民スポーツ大会近畿ブロック大会滋賀県実行委員会事務局  
〒520-0807 大津市松本1丁目2-20 滋賀県農業教育情報センター4F  
公益財団法人滋賀県スポーツ協会事務局

TEL 077-525-7406 Fax 077-523-3784

〈B〉第80回国民スポーツ大会近畿ブロック大会ホッケー競技実行委員会事務局  
〒521-0314 米原市春照77番地2 伊吹山麓青少年総合体育館内  
滋賀県ホッケー協会事務局

TEL 0749-58-1155 E-Mail ibuki-sports16@zb.ztv.ne.jp

## 7 参加上の注意

- (1) 選手のユニフォームは2種類用意し、明確に府県名(上着)及び背番号の標識を標示すること。また、府県名以外(背番号は除く)の標識の標示は一切認めない。ただし、製造業者のロゴは規程の範囲を超えなければ認める。背番号は1~18番とし、参加申し込み後の背番号の変更は認めない。
- (2) 各チームの主将は、キャプテンマークを準備し、試合に必ずつけること。
- (3) 選手交代は、必ずビブス等の受け渡しをして交代すること。
- (4) 熱中症予防の観点から、帽子の着用を認める。ただし、「つば」のある帽子(キャップ)はその「つば」の部分の後頭部の方に移動してかぶらなければならない。
- (5) 全種別、マウスガードの装着を義務付ける(やむを得ない事情により装着できない場合は、別途定める未装着届を大会TDに提出すること。)ペナルティーコーナー時の守備者には、フェイスマスクの着用を義務付ける。なお、フェイスマスクは、各チームで準備し、破損に備えて予備も準備すること。
- (6) その他、不適切な行為があったときは、そのチームの出場を停止することがある。

## 8 組合せ抽選会

日時 2026年6月8日(月)午後8時00分~

会場 オンライン

## 9 開始式

日時 2026年7月17日(金)午後4時00分~

会場 伊吹薬草の里文化センター(ジョイいぶき)2階 視聴覚室

〒521-0314 米原市春照37番地 TEL 0749-58-0105

\*監督・主将のみ参加すること。やむをえない理由で監督や主将が参加できない場合は、必ず大会TDの許可を必要とし、代理者を出席させること。その代理者について、監督は登録した同種別内のチームスタッフ。主将は登録した選手の中からでなければならない。また、同府県内の他の種別の人員は代理者になることはできない。

## 10 チーム代表者会議(監督・主将会議)

開始式終了後、ただちに同会場で行う。監督・主将が出席することとし、ユニフォームを2種類持参すること。(ゴールキーパーはフィールドプレイヤーと色の異なる2種類を持参。ただし上着のみで可)

## 11 その他(開催地で記載)

- (1) 試合球は、KOOKABURRA ディンプルボール STD を使用する。
- (2) 参加者(チーム、競技役員、大会関係者)は、公益社団法人日本ホッケー協会及び日本アンチ・ドーピング機構が定める諸規程を熟知し、その内容に同意の上、「行動規範確認書」を提出したものとみなします。

## 【6】バレーボール競技

### 1 期 日

〈6人制種目〉

少年男子・女子 2026年8月22日(土)・23日(日)  
 成年男子・女子 2026年8月22日(土)・23日(日)

期 日	開始時間	種別・内容	会 場
8月22日(土)	9:30～	監督・代表者会議	草津市立 滋賀トヨタアリーナ
	10:00～	開始式	
	10:40～	少年男子・女子 予選リーグ戦 成年男子・女子 予選リーグ戦	
8月23日(日)	10:00～	少年男子・女子 代表決定戦	草津市立 滋賀トヨタアリーナ
		成年男子・女子 代表決定戦	
	試合終了後	コート表彰	

〈ビーチバレーボール種目〉

少年男子・女子 2026年7月4日(土)  
 (予備日) 2026年7月5日(日)

期 日	開始時間	種別・内容	会 場
7月4日(土)	9:30～	開始式	せんなん里海公園 潮騒ビバレー
(予備日) 7月5日(日)	10:00～	監督・代表者会議	
	10:30～	少年男子 予選リーグ戦・代表決定戦	
		少年女子 予選リーグ戦・代表決定戦	

### 2 会 場

〈6人制種目〉 草津市立滋賀トヨタアリーナ (くさつシティアリーナ)

〒525-0027 草津市野村3丁目3-27 TEL 077-563-1265

〈ビーチバレーボール種目〉 大阪府営せんなん里海公園 「潮騒ビバレー」

〒599-0301 大阪府泉南郡岬町淡輪地先 TEL 072-494-2626 (公園管理事務所)

### 3 種別及び参加人員

〈6人制種目〉

種 別	本大会出場府県数	監 督	選 手	参加府県数	小 計	合 計
成年男子	1	1	14	6	90	336
成年女子	1	1	14	6	90	
少年男子	3	1	12	6	78	
少年女子	3	1	12	6	78	

※同一種目の選手と監督の兼任はできない。

〈ビーチバレーボール種目〉

種 別	本大会出場府県数	監 督	選 手	参加府県数	小 計	合 計
少年男子	3	1	2	6	18	36
少年女子	3	1	2	6	18	

※同一種目の選手と監督の兼任はできない。

#### 4 競技上の規定及び方法

〈6人制種目〉

- (1) 競技規則 2026年度公益財団法人日本バレーボール協会6人制競技規則による。
  1. 全試合3セットマッチとする。
  2. 少年のネットの高さは、成年と同規定とする。
  3. リベロプレーヤー・システムについては、競技規則どおりとする。
- (2) 競技方法 3府県ずつによるグループ戦の後、各組上位2チームずつがその順位を基にした代表決定戦に進出し、成年1枠・少年3枠を決定する。
- (3) チーム名 チーム名は、都道府県名とする。ユニフォームのチーム名も都道府県名とし、高等学校名・企業名などのユニフォームの着用を認めない。

〈ビーチバレーボール種目〉

- (1) 競技規則
 

2026年度公益財団法人日本バレーボール協会2人制ビーチバレーボール競技規則による。

  1. すべての試合は28点1セットマッチ（30点打ち切り）とする
  2. ネットの高さは、成年と同規定とする。
- (2) 競技方法 3府県ずつによるグループ戦の後、各組上位2チームずつがその順位を基にした代表決定戦に進出し、3枠を決定する。
- (3) チーム名 チーム名は、都道府県名とする。ユニフォームのチーム名も都道府県名とし、高等学校名・企業名などのユニフォームの着用を認めない。

#### 5 参加資格、所属都道府県及び選手の年齢基準

第80回国民スポーツ大会実施要項総則5に定めるもののほか、次による。

- (1) 公益財団法人日本バレーボール協会登録規定により、登録された者で構成されたチームで予選会に出場し、その結果推薦されたものでなければならない。
- (2) 監督・選手は、6人制種目とビーチバレーボール種目、両方に参加することができる。  
なお、同一種目で異なる種別に参加することはできない。
- (3) ブロック大会及び本大会に参加するチームは、都道府県協会が代表として認めた単独チームか選抜チームでなければならない。ただし、チームの構成のいかんにかかわらず、チーム名は都道府県名とする。
- (4) 予選会（都道府県）を通過し、本大会に代表として推薦された監督・選手の追加・変更（競技者番号の変更を含む）は認められない。
- (5) 監督は、公益財団法人日本スポーツ協会公認スポーツ指導者制度に基づく、公認バレーボールコーチ1、公認バレーボールコーチ2、公認バレーボールコーチ3、公認バレーボールコーチ4の有資格者とする。  
注 参加申し込みの際は、資格を証明する登録証の写しを添付すること。
- (6) ビーチバレーボール種目の年齢基準は、2008年4月2日から2011年4月1日までに生まれたものが参加できる。

## 6 参加申込方法

- (1) 所定の Web ページ (国スポ参加申込近畿ブロック大会受付窓口) にアクセスし、必要事項を入力の上、所属都道府県スポーツ協会を通じて、締切期限までに申込手続きを完了すること。

締切期限 6人制種目 令和8年7月17日(金)

ビーチバレーボール種目 令和8年6月24日(水)

あわせて、JVA 登録システムにより出力された「チーム加入選手一覧」を下記 10 問合せ先までに送付すること。

- (2) 監督の資格を証明する登録証又は認定が確認できる書類の写しを同封すること。  
(3) 参加申込み締切後の監督・選手の変更は、疾病・傷害及び妊娠など特別な場合に限る。  
なお、監督・選手を変更する場合は、所定の様式、方法により変更届に必要な事項を記入し、診断書を添付し、代表者会議受付時までに提出すること。

## 7 参加上の注意

- (1) 監督章は、公益財団法人日本バレーボール協会規定のものを用いること。  
(2) 監督は、資格を証明する登録証又は認定が確認できる書類の写しを携帯すること。

## 8 監督・代表者会議

〈6人制種目〉

日 時 2026年8月22日(土) 9時30分～

会 場 草津市立滋賀トヨタアリーナ 多目的室

〈ビーチバレーボール種目〉

日 時 2026年7月4日(土) 10時00分～

会 場 大阪府営せんなん里海公園 潮騒ビバレー 多目的ルーム

## 9 開始式

開始式には、出場チームの全選手が参加すること。

〈6人制種目〉

日 時 2026年8月22日(土) 10時00分～

会 場 草津市立滋賀トヨタアリーナ

〈ビーチバレーボール種目〉

日 時 2026年7月4日(土) 9時30分～

会 場 大阪府営せんなん里海公園 潮騒ビバレー 多目的ルーム

## 10 問合せ先

前5項「参加資格、所属都道府県及び選手の年齢基準」等の問合せは、下記の担当者へ文書で行うこと。

〒525-0037 草津市西大路町 7-7-708

猪飼 敏之 気付

滋賀県バレーボール協会

TEL (携帯) 090-7110-7890

メールアドレス: ikaimaru@gaia.eonet.ne.jp

## 【7】体操競技

1 期 日 2026年7月11日(土)・12日(日)

種 別	種 目	7月11日(土)	7月12日(日)
成年男子	体操競技		○
成年女子	体操競技		○
少年男子	体操競技		○
少年女子	体操競技		○
少年男子	新体操	○	
少年女子	新体操	○	
男子(成年少年共通)	トランポリン		○
女子(成年少年共通)	トランポリン		○

2 会 場 滋賀ダイハツアリーナ(体操・新体操・トランポリン)

〒520-2164 滋賀県大津市上田上中野町779番地 TEL: 077-545-0108

3 種別及び参加人数

種 別	種 目	本大会出場 府県数	近畿ブロック大会参加人員				合 計
			監 督	選 手	参加府県数	小 計	
成年男子	体操競技	2	1	5	6	36	234
成年女子	体操競技	1	1	5	6	36	
少年男子	体操競技	3	1	5	6	36	
少年女子	体操競技	3	1	5	6	36	
少年男子	新体操	1	1	5	6	36	
少年女子	新体操	3	1	5	6	36	
男子(成年少年共通)	トランポリン	1	1	1	6	18	
女子(成年少年共通)	トランポリン	1		1	6		

※成年男女の種別は、選手と監督を兼任することができる。

4 競技時程

		9	10	11	12	13	14	15	16	17	18
7月11日 (土)	新 体 操	審判会議	監督会議	開 会 式	個 人 競 技	団 体 練 習	団 体 競 技	カ ット	閉 会 式	セ ット 替 え	
											(手具点検)
		男子	個人公式練習 府 県								
			女子								個人公式練習 府 県

		9	10	11	12	13	14	15	16	17	18
7月12日 (日)	体 操 競 技	審判会議	監督会議	開 会 式	少年男子 練習	少年男子 競技	成年男子 練習	成年男子 競技	カ ット	閉 会 式	
					少年女子 練習	少年女子 競技	成年女子 練習	成年女子 競技			

		9	10	11	12	13	14	15	16	17	18
7月12日 (日)	ト ラ ン ポ リ ン	審判会議	監督会議	開 会 式	予 選	休 憩	決 勝	カ ット	閉 会 式		
										公式練習	

## 5 参加区分

- (1) 体操競技 成年男子・成年女子（成年の部は近畿選手権を兼ねる）・少年男子・少年女子
- (2) 新体操 少年男子・少年女子
- (3) トランポリン 男女とも成年少年共通（近畿選手権を兼ねる）

## 6 競技規則

- (1) 公益財団法人日本体操協会 競技規則 採点規則に準ずる。
- (2) 第80回国民スポーツ大会 体操競技・新体操・トランポリン実施要項に準ずる。  
注：伴奏はCDまたはUSBメモリーによるMP3フォーマット形式とする。（MD不可）  
会場に用意されているデッキを使用する（持ち込み禁止）。1枚に1曲の録音（標準）とし、必ず予備も準備すること。

## 7 競技方法

### (1) 体操競技

成年男子は、2025年版採点規則及び男子体操競技情報最新号を適用する。少年男子は、2025年度版高等学校男子適用規則（2025年度改訂版）及び男子体操競技情報最新号を適用する。成年女子及び少年女子は、2025年版採点規則・変更規則I、女子体操競技情報最新号を適用する。

#### ① チーム選手権

- 成年男子・少年男子は6種目、成年女子・少年女子は4種目のベスト4の合計得点によって順位を決定する。また、成年男女は近畿選手権を兼ねる。
- 競技方法は5-5-4方式とする。
- チーム編成は、選手5名・監督1名の計6名とする。

#### ② 個人選手権（近畿選手権：成年のみ）

- 男子6種目、女子4種目の演技の合計得点により順位を決定する。

#### ③ 種目別選手権（近畿選手権：成年のみ）

- 各種目の演技の得点によって順位を決定する。

#### ④ ゼッケンをつけること。

- 18cm×13cmの横長の白布とする。男子「黒字」、女子「赤字」で各府県で作成する。
- 各府県名と3桁の番号を記入する。

◇ 少年ゼッケン番号は滋賀県101～、京都府201～、大阪府301～、兵庫県401～、奈良県501～、和歌山県601～とする。

◇ 成年ゼッケン番号は滋賀県111～、京都府211～、大阪府311～、兵庫県411～、奈良県511～、和歌山県611～とする。

<b>滋 賀</b> <b>1 0 1</b>
----------------------------

### (2) 新体操

少年女子は2025-2028年版公益財団法人日本体操協会採点規則を採用する。少年男子は2025年版採点規則（追加と訂正を含む）を採用する。

次の得点によって順位を決定する。

- ① 少年女子：個人競技（4種目4演技合計の1/4）＋団体競技の得点
- ② 少年男子：個人競技（4種目4演技合計の1/4）＋団体競技の得点

### (3) トランポリン

男女とも成年・少年はそれぞれ共通とし、（公財）日本体操協会制定の2025-2028年版採点規則を適用する。近畿ブロック大会と近畿選手権大会は同時進行とし、競技の順番は、女子予選⇒男子予選⇒女子決勝⇒男子決勝とする。

#### ① 近畿ブロック大会について

- 各府県の代表1名で競技する。
- 個人決勝得点により順位を決定する。
- 近畿ブロック大会出場者が決勝に残らなかった場合は、予選の個人得点（第1自由演技＋第2自由演技）により順位を決定する。

#### • 第1自由演技について

演技得点（Eスコア）＋跳躍時間点（Tスコア）＋移動減点（Hスコア）の3つの合計が第1自由演技得点となる。

【特別要求】演技は10種目の異なった種目で構成し、「前方の270度以上の宙返り」と「後方の270度以上の宙返り」をそれぞれ1回以上行わなければならない。これらの要求種目が欠如した場合は、合計点から2.0の減点がなされる。

#### • 第2自由演技について

10種目を自由に構成し、演技得点(Eスコア)+難度点(Dスコア)+跳躍時間点(Tスコア)+移動減点(Hスコア)の4つの合計が第2自由演技となる。

- 器具は、国際体操連盟公認トランポリン器具2台より選択制とする。

② 近畿選手権について

- チーム選手権：チーム編成は、選手4名・監督1名の計5名とする。

ブロック大会出場者を含む。予選の個人得点（第1自由演技+第2自由演技）の上位3名の合計得点によって順位を決定する。2名以下となっても団体は成立する。

- 個人選手権：各府県4名で競技する。

予選：個人得点（第1自由演技+第2自由演技）により予選順位を決定する。予選順位の男女8位までの選手が決勝に進出する。

決勝：第2自由演技を1回実施、個人総合順位を決定する。

- 器具は、国際体操連盟公認トランポリン器具2台より選択制とする。

## 8 参加制限

### (1) 体操競技

- ① 成年男女・少年男女とも、各府県男子・女子1チーム5名とする。

- ② 選手変更の場合は、参加選手交代（変更）届と診断書を監督会議までに提出する。

### (2) 新体操

#### ① 団体競技

- 少年女子…各府県1チーム（演技者は5名）と予備登録2名とする。

- 少年男子…各府県1チーム（演技者は5名）と予備登録2名とする。

#### ② 個人競技

- 少年男女…個人演技者として、団体5名のうちから4名だけが出場できる。

注：少年女子団体競技「ボール5」

個人競技「フープ」・「ボール」・「クラブ」・「リボン」

少年男子団体競技「徒手」

個人競技「スティック」・「リング」・「ロープ」・「クラブ」

### (3) トランポリン

- ① 男子（成年少年共通）…各府県1名と予備登録1名とする。（近畿選手権のみに各府県3名まで出場することができる）

- ② 女子（成年少年共通）…各府県1名と予備登録1名とする。（近畿選手権のみに各府県3名まで出場することができる）

## 9 参加資格

- (1) 第80回国民スポーツ大会実施要項総則によるものの他に次によるものとする。

- ① 2026年度公益財団法人日本体操協会に登録済の者とする。

- ② 少年種別に参加できる選手は、2011年4月2日から2012年4月1日までの間に生まれた中学3年生を含むものとする。（体操競技・新体操・トランポリン）

- (2) 近畿選手権（体操競技）

各府県の成年男女を対象とする（各府県5名以内）。

- (3) 近畿選手権（トランポリン）

各府県成年男女・少年男女を対象とする。（各府県4名以内）

- (4) 近畿ブロック大会の監督は、公益財団法人日本スポーツ協会公認スポーツ指導者制度に基づく公認体操コーチ3（体操競技・新体操・トランポリン）、または、公認体操コーチ4（体操競技・新体操）のいずれかの資格を有するものとする。

## 10 表彰

### 【国民スポーツ大会近畿ブロック大会：府県対抗】

体操競技	成年男女・少年男女	1位～3位
新体操	少年男女	1位～3位
トランポリン	男子（成年少年共通）・女子（成年少年共通）	1位～3位

【近畿選手権】

体 操 競 技	成年男女 団体総合・種目別	1位～3位
	成年男女 個人総合	1位～6位
トランポリン	チーム選手権	1位～3位
	個人総合	1位～6位

11 その他

(1) 諸会議

《新体操》	審判会議	7月11日(土)	8:30	～	10:00	滋賀ダイハツアリーナ	大会議室
	監督会議	7月11日(土)	10:15	～	10:45	滋賀ダイハツアリーナ	大会議室
《体操競技》	審判会議	7月12日(日)	8:45	～	9:15	滋賀ダイハツアリーナ	大会議室
	監督会議	7月12日(日)	9:15	～	9:45	滋賀ダイハツアリーナ	大会議室
《トランポリン》	審判会議	7月12日(日)	9:25	～	9:55	滋賀ダイハツアリーナ	小会議室
	監督会議	7月12日(日)	10:00	～	10:30	滋賀ダイハツアリーナ	小会議室

(2) 参加料

○ 近畿トランポリン選手権大会への出場者 1名 6,000円

(3) 練習割り当て

《新体操》 7月11日(土)  
少年男女 各府県 個人20分 団体10分

《体操競技》 7月12日(日)  
少年男女…10:30～11:30  
成年男女…13:35～14:35  
※競技と同じ種目から行う。

《トランポリン》 7月12日(日)  
男子(成年・少年共通) 1グループ30分  
女子(成年・少年共通) 1グループ30分

(4) 競技時程

《新体操》 7月11日(土)  
個人競技…11:30～13:42  
団体競技…15:15～15:55

《体操競技》 7月12日(日)  
少年男女…11:30～13:35  
成年男女…14:35～16:40

《トランポリン》 7月12日(日)  
男子(成年・少年共通)・女子(成年・少年共通)…予選11:00～12:00  
男子(成年・少年共通)・女子(成年・少年共通)…決勝12:30～13:30

(5) 救急病院 滋賀医科大学医学部附属病院 〒520-2192 滋賀県大津市瀬田月輪町 TEL:077-548-2111

## 【8】バスケットボール競技

1 期 日 2026年8月22日(土)、23日(日) 2日間

種 別	8月22日(土)	8月23日(日)
成年男子	予選リーグ	準決勝戦 三位決定戦 決勝戦
成年女子		
少年男子		
少年女子		

2 会 場 滋賀ダイハツアリーナ(滋賀アリーナ)  
〒520-2164 滋賀県大津市上田上中野町 779 番地  
TEL: 077-545-0108

3 種別及び参加人員

種 別	本大会 出場府県数	監 督	選 手	参加府県数	小 計	合 計
成年男子	2	1	12	6	78	306
成年女子	2	1	11	6	72	
少年男子	3	1	12	6	78	
少年女子	3	1	12	6	78	

※全種別定められた定数によって実施とする。

4 競技上の規定及び方法

- (1) 競技規定は、現行の公益財団法人日本バスケットボール協会競技規則による。
- (2) 各種別参加6チームを2つのブロックに分け予選リーグを行う。各ブロックの1位2位チームで準決勝戦、決勝戦・三位決定戦を行う。
- (3) 成年種別の外国籍選手のエントリーは1名までとする。  
少年種別の外国籍選手のエントリーは2名までとし、オンコートは1名とする。  
※公益財団法人日本バスケットボール協会が別途定める「FIBA 若年層(18歳未満)国際移籍申請」を済ませている者とする。エントリー期限までに申請手続きを終えることとし、申請のない選手の出場は認められない。

5 参加資格、所属府県及び選手の年齢基準

第80回国民スポーツ大会参加資格、所属府県及び選手の年齢基準によるもののほか次による。

- (1) 本大会に参加する全種別の監督は、公益財団法人日本スポーツ協会公認コーチライセンスに基づくJBA公認S級コーチ、JBA公認A級コーチ(日本スポーツ協会公認コーチ4)、JBA公認B級コーチ(日本スポーツ協会公認コーチ3)、JBA公認C級コーチ(日本スポーツ協会公認コーチ2/日本スポーツ協会公認コーチ1)のいずれかを有するものとする。  
ベンチで指揮を執る者はコーチ登録証の提示を求められた際に、すぐに提示できるようコーチ登録証を携帯すること。なお、コーチ登録証を公益財団法人日本バスケットボール協会指定のネックストラップを使用し、首から下げておく必要はない。  
本大会に参加するスタッフは、監督1名、他スタッフ含めて合計6名以内とする。  
※2026年5月末までに登録完了したコーチのみがエントリーできる。  
※トレーナーについては、スタッフ6名の枠内にてエントリーすること。

(2) 選手は、公益財団法人日本バスケットボール協会に登録された競技者とする。

○成年男子

- ア 2009年12月31日以前に生まれたものが参加できる。
- イ 登録選手は、12名とする。
- ウ 成年男子代表チームについて、高校2・3年生のみの編成は不可とし、高校2・3年生の登録できる人数は5名以内とする。
- エ 高校2・3年生のオンコート的人数や出場を必須にするといった制限は加えない。

○成年女子

- ア 2009年12月31日以前に生まれたものが参加できる。
- イ 登録選手は、11名とする。
- ウ 成年女子代表チームについて、高校2・3年生のみの編成は不可とし、高校2・3年生の登録できる人数は5名以内とする。
- エ 高校2・3年生のオンコート的人数や出場を必須にするといった制限は加えない。

※成年男子・女子ともに、「大学の所在地」は所属府県の条件には当てはまらない。従って、「大学の所在地」を根拠とした府県よりの参加はできない。

※成年男子・女子における、早生まれを除く高校2年生及び高校3年生の参加資格（所在地等）については、当該年4月1日時点での年齢が成年・少年どちらの年齢域に属するかで判断する。（総則5(3) 選手の年齢基準に定める年齢による）

○少年男子、少年女子

- ア 中学3年生を含む2010年1月1日～2012年4月1日に生まれた者が出場できる。
- イ 登録選手は、合計12名とする。
- ウ 中学3年生の出場は、1名以上が望ましい。

(3) 外国籍競技者の参加

外国籍競技者の参加については総則5(1)アに定めるもののほか、次による。

ア 成年男子・女子

- (ア) 成年種別の選手の参加は1名までとする。
- (イ) 早生まれを除く高校2年生及び高校3年生（2008年4月2日～2009年12月31日までに生まれた者）の選手を参加させることができる。

イ 少年男子・女子

- (ア) 少年種別の選手の参加は2名までとし、オンコートは1名までとする。
- (イ) 早生まれの高校2年生及び高校1年生、中学3年生（2010年1月1日～2012年4月1日に生まれた者）の選手を参加させることができる。

## 6 参加上の注意

(1) 試合開始30分前には到着し、本部にその旨を連絡のこと。

(2) ユニフォームに関しては、公益財団法人日本バスケットボール協会が定めるユニフォーム規則による。

ア 参加チームは、濃淡2色のユニフォームを用意しなければならない。

イ ユニフォームの前面にユニフォームの色と異なり、明確に識別できる単色の文字で都道府県名を付けなければならない。（漢字でなくても良い）

ウ ユニフォームの番号は0、00及び1から99までとする。

エ その他、ユニフォームに付けることができるものの詳細については、公益財団法人日本バスケットボール協会が定めるユニフォーム規則の別表2に則る。

オ ユニフォームは、会社名、クラブ名、学校名は必ず完全に見えないように被覆のこと。また、大会参加時に着用するトレーニングウェア（上下）においても同様とする。

## 7 開始式・表彰式

### 《開始式》

日時 2026年8月22日(土) 午前8時30分～(午前8時00分開館)  
会場 滋賀ダイハツアリーナ メインアリーナ  
(第1、第2試合の関係チーム及び滋賀県チーム)

### 《表彰式》

日時 2026年8月23日(日) 全試合終了後  
会場 滋賀ダイハツアリーナ メインアリーナ  
(各種別、上位3チームが参列)

## 8 監督会議

日時 2026年8月22日(土) 開始式終了後(午前8時50分～を予定)  
会場 滋賀ダイハツアリーナ 大会議室

## 9 順位決定方法

リーグ戦での順位は、公益財団法人日本バスケットボール協会競技規則(チームの順位決定方法)に準じて決定する。

## 10 その他

- (1) 参加申込後、特別な事情で選手を交代する場合は、その旨を8月22日(土)の開始式前に大会本部まで所定の様式により届け出ること。

負傷等で選手を交代する場合は、医療機関の診断書\*を合わせて提出すること。

エントリー変更をした場合はその選手に限りユニフォーム番号の変更を認める。なお、当該様式の「その他の必要事項」欄には、当該選手のユニフォーム番号及び身長を記入すること。

※診断書とは、傷病名・障害名・医師の所見・治療の経緯や現症、結果などが記載されている証明書であり、実際に診察にあたった医師と歯科医師のみが[医師法第19条2項により]発行できるものである。

「施術報告書」での対応は不可とする。

## 【9】ウエイトリフティング競技

1 期 日 2026年8月16日(日)、17日(月)2日間

2 会 場 皇子が丘公園体育館  
〒520-0025 滋賀県大津市皇子が丘1丁目1-1 【JR湖西線 大津京駅下車徒歩5分】  
TEL : 077-525-0510

### 3 種別及び参加人員

(1) 種別(種目)及び参加人員

種 別	監 督	選 手	参加府県	小 計	合 計
成年男子	1	8	6	48	102
少年男子		8	6	48	
成年男子・ 少年男子 共通			6	6	

(注) 監督については、成年男子・少年男子種別共通として、1名推薦すること。

なお、選手との兼任はできない。

(2) 種目 規定2種目(スナッチ、クリーン&ジャーク)

(3) 階級 成年男子 60kg級、65kg級、71kg級、79kg級、88kg級、94kg級、  
110kg級、+110kg級までの8階級

少年男子 56kg級、60kg級、65kg級、71kg級、79kg級、88kg級、  
94kg級、+94kg級までの8階級

### 4 競技上の規定及び方法

(1) 競技は、公益社団法人日本ウエイトリフティング協会競技規則により実施する。

(2) 日程と実施方法(試技時間は少年30秒、成年45秒の特別ルールを適用する)

16日(日)階 級	人 数	検量開始時間	競技開始時間
成年 60kg級 成年 65kg級 成年 71kg級	18	8時30分 (会場で実施)	10時30分
成年 79kg級 成年 88kg級	12	10時45分 (会場で実施)	12時45分(予定)
成年 94kg級 成年 110kg級 成年 +110kg級	18	12時30分 (会場で実施)	14時30分(予定)

17日(月)階 級	人 数	検量開始時間	競技開始時間
少年 56kg級 少年 60kg級 少年 65kg級	18	8時30分 (会場で実施)	10時30分
少年 71kg級 少年 79kg級	12	10時40分 (会場で実施)	12時40分(予定)
少年 88kg級 少年 94kg級 少年 +94kg級	18	12時20分 (会場で実施)	14時20分(予定)

(注) 参加人数により、組み合わせ階級・日程について変更する場合がある。

## 5 参加資格

- (1) 国民スポーツ大会実施要項総則5に定めるところによる。
- (2) 監督は、公益財団法人日本スポーツ協会公認スポーツ指導者制度に基づく資格（コーチ1、コーチ3、コーチ4）を有すること。

## 6 総合順位決定方法

- (1) 競技得点は、スナッチ及びクリーン&ジャークに次のとおり与える。

1位	2位	3位	4位	5位	6位
6点	5点	4点	3点	2点	1点

- (2) 順位は、参加選手の合計得点により決定する。なお、同点の場合は上位者の多い府県を上位とする。それでも同位の場合は、抽選で決定する。

## 7 選手数の配分方法

総合順位により、次の範囲内で各府県に実数を割り当てる。

少年男子（出場枠数4）

1位～4位	5位～6位
1	0

成年男子（出場枠数6）

1位	2位～5位	6位
2	1	0

## 8 表彰

- (1) 総合成績第1位～第3位までの府県に賞状を授与する。
- (2) 各階級第1位～第3位までの選手に賞状を授与する。

## 9 参加上の注意

- (1) 参加申し込み後の階級変更は認めない。
- (2) 参加申し込み締切後の選手変更は、疾病、傷害等の特別な事由がある場合のみ、同一階級に限り代理選手を認める。その場合は、監督会議までに医師の診断書（写し）と選手変更届けを滋賀県ウエイトリフティング協会会長宛に提出すること。
- (3) 選手紹介は行わない。
- (4) 各府県の代表選手は、所属府県名が表示されたユニフォームを必ず着用すること。

## 10 その他

審判・監督会議

日時 2026年8月15日（土） 17時00分～

場所 皇子が丘公園体育館 大会議室

〒520-0025 滋賀県大津市皇子が丘1丁目1-1 TEL：077-525-0510

## 【10】ハンドボール競技

- 1 期 日 少年男子・少年女子 2026年7月17日（金）～18日（土）  
 成年男子・成年女子 2026年7月19日（日）～20日（月）

- 2 会 場 成年男子・成年女子・少年男子・少年女子  
 プロシードアリーナHIKONE(彦根市スポーツ・文化交流センター)  
 〒522-0054 滋賀県彦根市小泉町640番地 Tel 0749-30-9228

### 3 種目及び参加人員

種 別	本大会出場府県数	監 督	選 手	参加府県数	小 計	合 計
成年男子	2	1	15	6	96	384
成年女子	1	1	15	6	96	
少年男子	2	1	15	6	96	
少年女子	2	1	15	6	96	

(注) 監督は、2種別以上の監督を兼ねることはできない。また少年の監督は成年の選手を兼ねることはできない。

### 4 競技上の規定及び方法

- (1) 1チームの大会登録、試合登録共に選手15名以内、役員4名以内とする。
- (2) 競技規則は「2026年度公益財団法人日本ハンドボール協会規則」を適用する。
- (3) 試合方法は、成年女子はトーナメント、少年男女・成年男子は予選リーグ・代表決定戦をもって実施し、順位を決め上位のチームを近畿地区代表とする。  
 リーグ戦の順位決定は、ポイント方式による。  
 勝ち=2、引き分け=1、負け=0とする。  
 (順位の決定は、次の順序で行う。)  
 A ポイント数の多いチームが上位となる。  
 B 同点のチームが二つまたはそれ以上の場合には、次の方式で順位を決定する。  
 (a) 得失点差の多いチームが上位  
 (b) 得点数の多いチームが上位  
 (c) 失点数の少ないチームが上位  
 C 上記の方法で順位を決定できない場合は、抽選により順位を決定する。
- (4) 試合時間は次の通りとする。

種 別	区 分	前 半	休 憩	後 半
成年女子	1回戦・準決勝	25分	10分	25分
	代表決定戦	30分	10分	30分
成年男子	リーグ戦	25分	10分	25分
少年男子・少年女子	代表決定戦	30分	10分	30分

(注1) 成年女子の1回戦・準決勝において後半終了後同点の場合、延長戦は行なわず5対5の7mTCで決定する。

(注2) 代表決定戦は延長戦を行い、第2延長でも勝敗が決しない場合は、5対5の7mTCで決定する。

- (5) リーグ戦実施日における、試合コートを使用時のコートアップはハーフタイムのみ可とし、試合間は時間に余裕がないため不可とする。
- (6) 松ヤニ、粘着スプレー類の使用は禁止。両面テープのみを使用可とする。
- (7) 試合球は、少年男女・成年男女ともに(株)モルテン製の公益財団法人日本ハンドボール協会公認球とする。

### 5 参加資格

- (1) 公益財団法人日本ハンドボール協会に登録した競技者で、所定の手続きを経た者。

- (2) 府県大会申し込み前に、公益財団法人日本ハンドボール協会に国スポ登録手続きを完了したチーム及び、競技者。この場合、公益財団法人日本ハンドボール協会登録規定にある既登録者の数及び期日の適応を受けない。
- (3) 国スポ登録チーム名は、2026年度公益財団法人日本ハンドボール協会登録チームと同じものを使用してはならない。
- (4) すべての種別のチーム構成は、単一または2チーム以上の混成にしてもよい。
- (5) 監督は、公益財団法人日本スポーツ協会公認スポーツ指導者制度に基づく、公認ハンドボールコーチ3または公認ハンドボールコーチ4のいずれかの資格を有することとし、監督が不在の場合、チームは参加できない。公認指導者資格については、2026（令和8）年4月1日時点で『有効』であり、かつ有効期限が2027（令和9）年3月31日以降のものでなければならない。

## 6 参加上の注意

- (1) 参加チームは、単独・選抜（国スポ登録）のチーム構成にかかわらず、チーム名は都道府県名とする。
- (2) 選手の番号は、大会参加申込書に記載した番号と同一とし変更できない。
- (3) ユニフォームは、コートプレーヤー、ゴールキーパーそれぞれ2着以上の異なる色のものを4色になるように用意し、それぞれの胸に都道府県名を明記しなければならない。  
なお、短パンツの下に着用するサイクリングパンツ及びユニフォームの下に着用するアンダーシャツなど身に着けられる装具については、日本ハンドボール協会「服装や保護を目的とした装具に関する規定」に則って着用しなければならない。
- (4) 監督・選手は、公益財団法人日本ハンドボール協会発行の登録証を持参しなければならない。  
各試合の開始前に登録証をもって本人であることを確認する。登録証を携行していない場合は、試合に参加、出場することができない。
- (5) 体育館フロアにおいては、すべて屋内用のシューズ（靴）を使用すること。また、ロビーおよび観客席などでは屋外用のシューズ（靴）に履き替えること。
- (6) 開始式には、種別ごとの代表者が必ず出席すること。参加なき場合は、チームが棄権したものとみなす。
- (7) 参加資格の違反、その他不都合な行為があった場合は、そのチーム・個人の出場・参加を停止することができる。

## 7 選手交代（変更）届

参加申し込み後、特別な事情で選手交代（エントリー変更）をする場合は所定の手続きをし、選手交代（変更）届を代表者会議前に持参し、競技委員長に提出すること。

## 8 開始式・代表者会議・審判会議

### 【少年男女】

日 時	2026年7月17日（金）	審判TD会議	9時00分～
		代表者会議	9時20分～
		開始式	代表者会議終了後

会 場 プロシードアリーナHIKONE 2F会議室

### 【成年男女】

日 時	2026年7月19日（日）	審判TD会議	9時00分～
		代表者会議	9時20分～
		開始式	代表者会議終了後

会 場 プロシードアリーナHIKONE 2F会議室

## 9 その他

表彰状伝達 少年男子・女子 日 時 2026年7月18日（土）代表決定戦後すぐ

成年男子・女子	会 場	プロシードアリーナHIKONE
	日 時	2026年7月20日（月）代表決定戦後すぐ
	会 場	プロシードアリーナHIKONE

※成年女子は1位（代表決定戦勝者）・2位（代表決定戦敗者）を表彰  
成年男子・少年男女は3位まで表彰（代表決定戦勝者は1位、敗者は3位）

## 【11】 ソフトテニス競技

1 期 日 2026年8月15日(土)～16日(日) 2日間

種 別	8月15日(土)	8月16日(日)
成年男子	各府県総当たりリーグ戦	各府県総当たりリーグ戦
成年女子	各府県総当たりリーグ戦	各府県総当たりリーグ戦
少年女子	各府県総当たりリーグ戦	各府県総当たりリーグ戦

2 会 場 「長浜城テニスガーデン supported by HEISHIN」  
滋賀県長浜市公園町10-57 Tel 0749-62-0020

3 種目及び参加人員

種 別	本大会出場府県数	監 督	選 手	参加府県数	小 計	合 計
成年男子	3	1	5	6	36	108
成年女子	2	1	5	6	36	
少年女子	2	1	5	6	36	

4 競技上の規定及び方法

- (1) 競技は全て公益財団法人日本ソフトテニス連盟ソフトテニスルールブックにより行う。
- (2) 試合方法について
  - ① 第80回国民スポーツ大会ソフトテニス競技の競技上の規程及び方法による。
  - ② 各種別ともリーグ戦方式による。
- (3) 監督について
  - ① 各種別に監督を配置し、他種別と兼ねることはできない。
  - ② 監督を選手が兼ねることはできない。
- (4) 選手・監督の交代について
  - ① 選手・監督の交代は、原則として認めない。ただし、特別な事情があるときは、その理由を明記して監督会議開始前までに、当該府県体育・スポーツ協会会長・競技団体長より、選手交代届を競技委員長に提出し、承認された者に限り出場できる。
  - ② 選手と監督の入れ替えは認めない。

5 参加資格、所属府県及び選手の年齢基準

第80回国民スポーツ大会、総則5に定めるものとする。

なお、少年種別に参加できる選手には、2011年4月2日から2012年4月1日までの間に生まれた中学3年生も含むものとする。

監督については、公益財団法人日本スポーツ協会公認スポーツ指導者制度に基づく、公認ソフトテニスコーチ1、公認ソフトテニスコーチ2、公認ソフトテニスコーチ3、公認ソフトテニスコーチ4のいずれかの資格を有していること。

6 参加上の注意

- (1) 選手は、競技の際に、必ず府県名・姓(苗字)を記載したゼッケンを背中に付けること。  
なお、所属名、学校名は記載しないこと。
- (2) 監督は、選手の健康状態を十分に把握し事故のないよう配慮すること。

7 開始式(監督会議)

成年男子・成年女子・少年女子

日 時 2026年8月15日(土) 9時00分～

会 場 長浜城テニスガーデン supported by HEISHIN クラブハウス 2F会議室

## 【12】卓球競技

1 期 日 2026年8月29日(土)～30日(日) 2日間

種 別	8月29日(土)	8月30日(日)
成年男子	リーグ戦2試合 13:00～	リーグ戦3試合 9:00～
成年女子		
少年女子		

2 会 場 野洲市総合体育館

〒520-2351 滋賀県野洲市富波甲 1339 Tel. 077-587-3477

(JR野洲駅下車徒歩約30分 名神高速道路栗東ICより車で20分)

3 種別及び参加人員

種 別	本大会出場府県数	監 督	選 手	参加府県数	小 計	合 計
成年男子	2	1	3	6	24	72
成年女子	4	1	3	6	24	
少年女子	2	1	3	6	24	

4 競技上の規定及び方法

- (1) 競技規則は、現行の日本卓球ルールによる。(11本5ゲームスマッチ タイムアウト制採用)
- (2) 各府県総当たりリーグ戦による。
- (3) 試合方法

各種目ともに3名の選手からなる。世界選手権方式(5シングルス)で試合を行う。  
但し外国籍選手はCまたはZのみに出場できるものとする。

	1	2	3	4	5
ABCチーム	A	B	C	A	B
XYZチーム	X	Y	Z	Y	X

- (4) 使用球は公益財団法人日本卓球協会指定球 40mm ホワイト・プラスチックとする。
- (5) 競技服装は、所属するチームの名称・マークのあるものは使用できない。  
但しユニフォーム、ゼッケン等は近畿ブロックの申し合わせにより適用外とする。
- (6) リーグ戦については、成年男子・少年女子は第78回、成年女子は特別国民体育大会の成績に基づき、試合順序は競技プログラム記載の競技日程のとおり行う。

5 参加資格・所属府県及び選手の年齢基準

① 参加資格

- (ア) 日本国籍を有する者であることとするが、監督及び選手のうち、次の者については日本国籍を有しない者であっても成年又は少年の種別に参加することができる。
  - (1) 出入国管理及び難民認定法に定める在留資格のうち永住者。
  - (2) 学校教育法第1条に定める学校に在籍する学生及び生徒。但し出入国管理及び難民認定法に定める在留資格のうち、就学生(主に高校生)及び家族滞在(中学3年生)については、大会実施要項が定める参加申込締切時に1年以上在籍していること。  
また、留学生(主に大学生)については、参加できない。
  - (3) 参加しようとする当該以前に前号(2)の規定に該当していた者。
- (イ) 各競技の選手及び監督は、所属府県の当該競技団体長とスポーツ協会が代表として認め、選抜した者であること。
- (ウ) 第78回大会又は第79回大会(都道府県大会及びブロック大会を含む)において選手及び監督の資格で参加した者は、次の場合を除き、第78回大会又は第79回大会と異なる府県から参加することはできない。
  - (1) 2025年度に学校教育法第1条に規定する学校を卒業した者
  - (2) 結婚及び離婚に係る者
  - (3) ふるさと選手制度を活用する者(成年種別:「国民スポーツ大会ふるさと選手制度」による。)

- (4) 一家転住に係る者（少年種別：「一家転住」に伴う特例措置の考え方による。）
- (5) JOC エリートアカデミーに在籍する場合（少年種別：別記2「JOC エリートアカデミーに係る選手の参加資格の特例」による。）
- (エ) 選手及び監督の兼任は同一種目に限る。
- (オ) 前記のほか、選手については次のとおりとする。
  - (1) 参加選手は冬季大会及び本大会にそれぞれ1競技に限り参加できる。
  - (2) 回数を同じくする大会において、異なる府県から参加することはできない。
  - (3) 健康診断を受け、健康であることが証明された者であること。
  - (4) ドーピング・コントロール検査対象に選定された場合は検査を受けなければならない。
- (カ) 監督は以下の何れかの有資格者とする。また同時に、公認審判員以上の審判員資格を有していること。
  - (1) 公益財団法人日本スポーツ協会及び公益財団法人日本卓球協会認定・公認卓球コーチ4資格を有する者
  - (2) 公益財団法人日本スポーツ協会及び公益財団法人日本卓球協会認定・公認卓球コーチ3資格を有する者
  - (3) 公益財団法人日本スポーツ協会及び公益財団法人日本卓球協会認定・公認卓球コーチ2資格を有する者

## ② 所属府県

所属府県は、当該競技団体が限定する場合を除き、次のいずれかが所属する府県から選択することができる。

### 〈成年種別〉

- (ア) 居住地を示す現住所（現住所とは住民登録がなされ、日常生活をしている所を指す。）
  - (イ) 勤務地
  - (ウ) ふるさと（国民スポーツ大会ふるさと選手制度による。）
- （注）「JOC エリートアカデミーに係る選手の参加資格の特例」の適用を受け、ふるさと選手として参加する者を含む。
- ※大学生の場合にあつては、居住地を示す現住所またはふるさとの何れかを選ぶことができる。但し、ふるさとの場合「国民スポーツ大会ふるさと選手制度」による。

### 〈少年種別〉

- (ア) 居住地を示す現住所（現住所とは住民登録がなされ、日常生活をしている所を指す。）
  - (イ) 学校教育法第1条に規定する学校の所在地
  - (ウ) 勤務地
  - (エ) 「JOC エリートアカデミーに係る選手の参加資格の特例」に定める小学校所在地。
- ※上記に属する府県のうち、「居住地を示す現住所」「勤務地」「学校教育法第1条に規定する学校の所在地」の何れかから参加する場合は2026年4月30日以前から本大会終了時（2026年10月15日）まで、引き続き当該地にそれぞれ居住、勤務または通学していなければならない。但し、次の者はこの限りではない。

### 〈成年種別〉

- (ア) 「トップアスリートの国民スポーツ大会参加の特例措置」の適用を受ける者
- (イ) 「東日本大震災に係る選手及び監督の国民スポーツ大会参加の特例措置」の適用を受ける者

### 〈少年種別〉

- (ア) 「一家転住」した場合
- (イ) 「JOC エリートアカデミーに係る選手の参加資格の特例措置」の適用を受ける者
- (ウ) 「東日本大震災に係る選手及び監督の国民スポーツ会参加の特例措置」の適用を受ける者

## ③ 選手の年齢基準

- (ア) 成年種別に参加する者は、2008年4月1日以前に生まれた者とする。
- (イ) 少年種別に参加する者は、2008年4月2日から2012年4月1日までの間に生まれた者とする。（中学3年生を含む。）

- ④ 前記の各事項に疑義のあるときは、公益財団法人日本スポーツ協会及び当該競技団体が調査・審議の上、公益財団法人日本スポーツ協会が可否を決定する。

## 6 府県代表選手の選考について

- (1) 府県大会等に参加し、これを通過した者であること。

但し、事情により府県大会を実施できない場合、あるいは府県大会に参加できない場合には、下記(ア)(イ)の選考方法が認められる。

尚、やむを得ない事情により府県大会を実施できない場合は事前にその事情について公益財団法人日本卓球協会と協議し、了承を得ておくこと。(ここで、府県大会等とは国スポ予選会、府県選手権、その他予め指定した競技会、府県内ランキングなどを指す。)また、選手が府県大会等に参加できない場合とは具体的にどのような場合のことを指すのか、事前に公益財団法人日本卓球協会の了承を得た上で、周知すること。(ここで「参加できない場合」とは具体的に全国大会出場、日本リーグ出場、学生リーグ出場、海外遠征、ナショナルチーム強化合宿参加などをいう。)

(ア) 選考基準を事前に周知徹底しておくことを条件に、どの選手をどのような手順で代表とするかについて、代表選手選考方法は府県に任される。

(イ) ブロック大会を実施する種別で、当該府県がブロック大会を勝ち抜いた場合、ブロック大会に実際参加した者に変えて、本大会には他の者を参加させることができるが、この場合その者が当該府県大会の同一種目に「参加」していることを条件とする。

尚、ここでいう「参加」には「当該府県が予め公益財団法人日本卓球協会に対して了承を得た選手選考方法により選出した者」の意味を含むものとする。

(ウ) トップアスリートの特例措置を別途定める。

(エ) JOC エリートアカデミーに係る選手の参加資格の特例措置を別途定める。

(2) 大会参加申込選手が当該府県の予選会に参加し、これを通過した者であることを証する競技記録の記載されたプログラムを大会参加申込書に添付すること。

尚、府県予選会の実施ができず、推薦で選手を代表に選んだ場合、又は府県予選会に参加しなかった者を推薦で代表に選んだ場合、このことに関する公益財団法人日本卓球協会の承認文書を大会申込書に添付すること。

※国民スポーツ大会予選会免除対象大会

公益財団法人日本スポーツ協会と公益財団法人日本卓球協会が認めた予選会免除大会

- ・世界卓球選手権大会
- ・アジア競技大会 卓球競技
- ・FISU ワールドユニバーシティゲームズ
- ・世界ユース卓球選手権大会
- ・アジアユース卓球選手権大会
- ・日韓中ジュニア交流競技会 (第 34 回)

## 7 参加上の注意

(1) 申し込み締め切り後の変更は認めない。但し疾病、事故等の特別な場合には所定の文書により申し出を受け、審査の上、決定する。

(2) 変更の申し出は監督会議までとし、参加申込書に記載された予備登録選手に限る。

## 8 開始式

日時 2026年8月29日(土) 12時30分～12時50分  
会場 野洲市総合体育館

## 9 監督会議

日時 2026年8月29日(土) 11時00分～  
会場 野洲市総合体育館 会議室

## ※国民スポーツ大会ふるさと選手制度

『ふるさと』とは、卒業小学校・中学校又は卒業高等学校のいずれかの所在地が属する都道府県とする。但し、大学生の場合にあつては、居住地を示す現住所又はふるさとのいずれかを選ぶことができる。

- ①ふるさと選手制度を活用し、参加を希望する選手は、あらかじめ所定の方法により「ふるさと登録」をしなければならない。なお、一度登録した「ふるさと」は変更できないものとする。
- ②ふるさと選手制度の活用は、原則として、1回につき2年以上連続とし、利用できる回数は2回までとする。

### 別記1【トップアスリートの大会参加資格の特例措置】

我が国の競技力向上を支援する観点により、一定の競技力を有する選手に対して「トップアスリートの国民スポーツ大会参加資格の特例措置」を定める。

- 1) 本特例の対象となる選手は下記の条件のいずれかを満たす者とする。
  - (i) 大会開催の直近に開催されたオリンピック競技大会に参加した者。
  - (ii) 大会開催年の4月30日時点で、下記のいずれかに該当し、公益財団法人日本卓球協会が本特例の対象として認めた者。
    - (a) JOC オリンピック強化指定選手
    - (b) 中央競技団体が定めた強化指定選手

\*対象者につきましては、今後、公益財団法人日本スポーツ協会と調整・決定させていただきます。

#### 2) 特例の内容

##### (i) 予選会の免除

本特例の対象となる選手は、府県予選会及びブロック大会を経ずに国民スポーツ大会本大会に参加することができるものとする。ただしブロック大会実施競技種目・標りにおいては、当該府県代表選手又は、チームがブロック大会に参加し、本大会参加枠を獲得している場合とする。

### 別記2【JOC エリートアカデミーに係る選手の参加資格の特例措置】

公益財団法人日本オリンピック委員会が実施する「JOC エリートアカデミー」に係る選手のうち、下記1に該当する者については、開催基準要項細則第3項〔本則第8項第1号及び第10項第4号(参加資格及び、年齢基準等)〕及び「国民スポーツ大会ふるさと選手制度」に関し、下記2~4の特例を適用する。

#### 1. 対象者

- (1) 少年種別年齢域の選手でJOCエリートアカデミーに在籍する者
- (2) 成年種別年齢域の選手でJOCエリートアカデミーを修了した者または同アカデミーに在籍する者

#### 2. 少年種別年齢域の選手の所属都道府県

本特例第1項-(1)に定める少年種別年齢域の選手は、その所属都道府県について、開催基準要項細則第3項-(1)-2) -②に定める「(i) 居住地を示す現住所」、「(ii) 学校教育法第1条に規定する学校の所在地」、「(iii) 勤務地」のほか、卒業小学校の所在地が属する都道府県を選択することができる。

なお、同アカデミーへの入校時において小学生であった場合には、入校する直前まで通学していた小学校の所在地が属する都道府県を選択することができる。

#### 3. 成年種別年齢域の選手の「ふるさと」

本特例第1項-(2)に定める成年種別年齢域の選手は、「国民スポーツ大会ふるさと選手制度」第2項に定める卒業小学校、卒業中学校又は卒業高等学校のいずれかの所在地が属する都道府県のほか、同アカデミーへの入校時において小学生であった場合には、入校する直前まで通学していた小学校の所在地が属する都道府県を「ふるさと」とすることができる。

#### 4. 国内移動選手の制限に係る例外適用

本特例第1項-(1)に定める少年種別年齢域の選手が前回の大会(都道府県大会を含む)と異なる都道府県から参加する場合、開催基準要項細則第3項-(1)-1)-③(国内移動選手の制限)に抵触しないものとする。

[注] 本特例第1項-(2)に定める成年種別年齢域の選手については、開催基準要項細則第3項-(1)-1)-③(国内移動選手の制限)の規定に従い取り扱うものとする。

#### 5. その他

中央競技団体が国際競技力向上施策として独自に実施するアカデミー事業については、当該中央競技団体からの申請を踏まえ、当該事業の内容がJOCエリートアカデミーに準拠し実施されていることが、公益財団法人日本オリンピック委員会により確認された場合に限り、当該事業を本特例の対象に加えることができる。

## 【13】軟式野球競技

1 期 日 2026年8月15日(土)・16日(日) 2日間〔予備日8月17日(月)〕

種 別	8月15日(土)	8月16日(日)
成年男子	代表決定戦	敗者復活戦による代表決定戦

2 会 場 近江八幡市カローラ滋賀はちまんスタジアム  
〒523-0086 近江八幡市津田町18 TEL 0748-33-6600

### 3 種別及び参加人員

種別	本大会出場府県数	監督	選手	参加府県数	小計	合計
成年男子	4	1	15	6	96	96

※監督が選手を兼任することができる。

### 4 競技上の規程及び方法

- (1) 競技規則は、2026年度公認野球規則・競技者必携及び別に定める特別規則を適用する。なお、大会規程は、公益財団法人全日本軟式野球連盟規程細則による。
- (2) 使用球は、公益財団法人全日本軟式野球連盟公認球M号を使用する。  
ケンコーボール(M号)
- (3) 打者、走者、次打者及びベースコーチは、競技者必携に記載のヘルメットを着用しなければならない。
- (4) 捕手は、公益財団法人全日本軟式野球連盟公認のマスク(スロートガード付)、レガーズ、SGマークのついたヘルメット、プロテクター、ファウルカップを着用すること。
- (5) 本大会の特別規程として、9回戦で2時間30分(150分)とする。  
9回を完了し、もしくは150分を経過して同点の場合は、健康維持を考慮して、次イニングより引き続きタイブレーク方式を勝敗が決するまで行う。  
また、5回以降10点差、7回以降7点差で得点差によるコールドゲームを採用する。
- (6) 敗者復活戦に係る特別規則として、7回戦で120分とする。同点の場合は、タイブレーク方式を勝敗が決するまで行う。  
また、5回以降7点差で得点差によるコールドゲームを採用する。
- (7) 採用時間(150分又は120分)になれば、試合回数(9回または7回)を満たしていなくても試合は成立する。その回の終了時で得点の多いチームが勝利を得る。
- (8) 指名打者制度を使用することができる。

### 5 参加資格、所属府県及び選手の年齢基準

第80回国民スポーツ大会参加資格、所属府県及び選手の年齢基準によるもののほか、次による。

- (1) 公益財団法人全日本軟式野球連盟に登録されたチームであること。
- (2) 公益財団法人全日本軟式野球連盟に登録されていないチームは、公益財団法人日本スポーツ協会および(公財)全日本軟式野球連盟の定めたスポーツ憲章並びに公益財団法人全日本軟式野球連盟で取り決めた事項の遵守を承諾したチームであること。
- (3) 未登録チームについては、参加料の他に参加申込書並びに所定の承諾書を各府県第1次予選会主催者に提出することによって仮登録とみなす。
- (4) 連盟の登録に関係なく、選抜チームを編成することができる。ただし選抜チーム以外に参加希望チームがある場合は府県予選会を行わなければならない。
- (5) 府県予選会を行って予選会参加チームによる選抜編成は差支えない。  
この場合、代表権を得たチームの意見を尊重する。
- (6) 「ふるさと選手制度」で参加する者は、総則5の別記1に該当する者とし、登録及び出場する府県支部長に報告すること。
- (7) 選手は、2008年4月1日までに生まれた者とする。なお、特例として、2008年4月2日以降に生まれた者でも参加することができる。ただし、生徒は除く。  
また、監督は、選手として登録した場合、出場することができる。
- (8) 本大会に参加する監督は、公益財団法人日本スポーツ協会公認スポーツ指導者制度に基づく、

公認軟式野球コーチ 1、公認軟式野球コーチ 2、または公認軟式野球コーチ 3、公認軟式野球コーチ 4 の有資格者であること。

## 6 参加人員

- (1) 各府県第 1 次予選から国籍その他を調査し、16 名(監督 1 名、選手 15 名)以内で編成して出場すること。  
各府県支部は、ブロック大会参加申込時に 16 名の選手(監督含む)登録の他に予備登録選手として 9 名まで登録することができる。  
なお、本大会参加申込の際は、ブロック大会時に申込を行った予備登録選手を含む 25 名の枠から 16 名(選手・監督含む)を申込むこと。  
ただし、ブロック大会参加申込以降、選手の追加・変更は認めない。  
また、ブロック大会において予備登録選手と変更した選手並びに監督は、本大会の参加については、予備登録選手とする。
- (2) 仮加盟により出場するチームは、連盟の規程及び規程細則により編成されたチームでなければならない。
- (3) 参加申込方法  
所定の Web ページ [国民スポーツ大会参加申込システム近畿ブロック大会窓口] へアクセスし、必要項目を入力の上、所属府県スポーツ協会を通じて定められた期限までに申込手続きを完了すること。
- (4) 近畿ブロック大会は、各府県第 1 次予選会に出場したチームから補強することはできる。また、疾病、傷害等の場合並びに特別な事由がある場合は、資格審査のうえ、認めることもある。特別な事情で選手を変更する場合は、証明する書類を添付(原本は実施競技団体宛、写しを 2 部作成し滋賀県実行委員会宛及び保管用)し、参加選手交代(変更)届を出場する府県支部長を経由して、近畿ブロック大会 3 日前≪8 月 12 日(水)午後 5 時≫までに、下記の①②へ提出すること。なお、3 日前を過ぎてから特別な理由により、監督が不在の場合には資格審査の上、監督の変更を認めることもある。

提出先 ①〒527-0071 滋賀県東近江市今堀町 457 谷和彦方  
滋賀県軟式野球連盟 事務局  
[TEL:0748-24-1041](tel:0748-24-1041) FAX:0748-25-0365

②〒520-0807 滋賀県大津市松本一丁目 2-20  
滋賀県農業教育情報センター 4F  
公益財団法人 滋賀県スポーツ協会内  
第 80 回(81 回冬季)国民スポーツ大会  
近畿ブロック大会滋賀県実行委員会事務局  
[TEL:077-521-8001](tel:077-521-8001) FAX:077-521-8484

## 7 その他

- (1) 監督会議、開始式行わない。
- (2) 大会参加の際、マイナ保険証その他これに準ずるものを必ず持参すること。
- (3) 打順表提出時に監督は、公認指導員の資格証を提示すること。
- (4) 組合せ表及び敗者復活戦(第 4 代表決定戦)の組合せ表は別紙の通り。

## 【14】馬術競技

1. 期 日 2026年6月27(土)～28日(日)(2日間)

日 程	競技番号	競 技 種 目	予定時間
第1日 6月27日 (土)	第1競技	成年男子 馬場馬術競技	8:00
	第2競技	成年女子 馬場馬術競技	9:20
	第3競技	少 年 馬場馬術競技	10:40
	第4競技	成年男子 標準障害飛越競技	14:00
	第5競技	成年女子 標準障害飛越競技	15:00
	第6競技	少 年 標準障害飛越競技	16:00
第2日 6月28日 (日)	第7競技	少 年 団体障害飛越競技	8:00

2. 会 場 水口乗馬クラブ

〒528-0005 滋賀県甲賀市水口町水口6382

TEL 0748-62-9568 FAX 0748-62-1366

3. 種別(種目)及び参加人員

区 分		選 手		馬 匹	
		個人(1府県)	団 体	個人(1府県)	団 体
監 督		1	—	—	—
ホースマネージャー		1	—	—	—
選手種別	成年男子	8	—	7	—
	成年女子		—		—
	少 年		2		1
1 府 県 小 計		10	2	7	1
参 加 府 県 数		6	6	6	6
合 計		60	12	42	6

※ 監督・ホースマネージャー2名のうち1名は、選手を兼ねることができる。(この場合、選手の数、プラス1または2となる。)

※ 団体競技に参加する選手及び馬匹は、個人競技にも参加することができる。

#### 4. 種目別実施要項

種別	種 目	実 施 要 項
成年 男子	標準障害飛越競技	高さ 135cm 以下、幅 150cm 以下、水濠奥行 300cm 以内、10 障害、速度 375m/分、全長約 500m とする。
	馬場馬術競技	FEI セントジョージ賞典馬場馬術課目 2009 (2022 年更新版) を実施する。
成年 女子	標準障害飛越競技	高さ 125cm 以下、幅 145cm 以下、水濠幅 300cm 以内、10 障害、速度 375m/分、全長約 500m とする。
	馬場馬術競技	FEI セントジョージ賞典馬場馬術課目 2009 (2022 年更新版) を実施する。
少年	標準障害飛越競技	高さ 120cm 以下、幅 140cm 以下、10 障害、速度 350m/分、全長約 500m とする。
	馬場馬術競技	FEI ジュニアライダー団体馬場馬術課目 2009 (2022 年更新版) を実施する。
	団体障害飛越競技	高さ 110cm 以下、幅 130cm 以下、10 障害、速度 350m/分、全長約 500m とする。

#### 5. 競技上の規定及び方法

- (1) 選手・馬匹は、個人競技と団体競技に重複して出場することができる。
- (2) 各府県は、各種別の馬場馬術競技には 1 名、各種別の標準障害飛越競技については 2 名出場できる。  
なお、一つの種目への出場は、1 名 1 回、1 頭 1 回限りとする。
- (3) 個人競技では全種目を通じて選手の出場は、1 人 2 種目まで、1 頭 6 種目までとする。
- (4) 個人競技に 5 頭以上申込する場合は、1 頭は内国産馬とすること。
- (5) 予備選手は、種別毎に各々 2 名計 6 名、予備馬は 3 頭を登録することができる。
- (6) この競技会は、「日本馬術連盟競技会規程最新版(以下 JEF 規程という。)」及び国民スポーツ大会馬術競技規定最新版を適用する。
- (7) 服装及び馬装は JEF 規程の定めるところによる。障害飛越競技の場合は、必ず固定式顎紐付き乗馬用保護帽を着用すること。なお、上衣には府県名を明記すること。
- (8) 参加申し込み締め切り後の追加申し込みは受け付けない。
- (9) 参加申し込み後の人馬の交代は、特別の事情(死亡、負傷、疾病、転勤等)がある場合に限り認める。  
交代する人馬はいかなる場合でも予め参加申込書に予備登録人馬として記載されていなければならない。  
届出の手続きは、監督会議の前日までにそれを証明する書類を添付し、文書により滋賀県実行委員会・滋賀県乗馬連盟宛届けなければならない。  
所定の手続きに基づき提出された交代届は、監督会議の議を経て承認される。

#### 6. 参加資格、所属府県及び選手の年齢基準

第 80 回国民スポーツ大会総則 5 に基づいた条件を有することのほか、次による。

- (1) 選手は、参加申し込みの時点で、(公社)日本馬術連盟の会員で、騎乗者資格 B 級以上の取得者であること。ただし、少年種別に参加する選手で、騎乗者資格 B 級以上の資格がない場合は、(公社)日本馬術連盟の会員であることのほか、参加府県の馬術連盟(協会)会長が発行する技能証明書を参加申し

込み締切日までに（公社）日本馬術連盟に提出（郵送）すること。

- (2) 少年種別に参加できる者は、中学3年生を含む平成24年(2012年)4月1日以前に生まれた者から平成20年(2008年)4月2日以降に生まれた者とする。
- (3) 参加馬匹は、(公社)日本馬術連盟の登録馬であること。
- (4) 馬匹は、参加府県を重複して出場することはできない。
- (5) 参加申し込み(出場選手・馬匹登録)は、参加申し込み締切日までに(公財)日本スポーツ協会国民スポーツ大会参加申込システムにて行うこと。ただし、参加申し込みを行う選手とブロック大会の実施要項で規定された予備登録選手以外は登録できない。
- (6) 監督は、公益財団法人日本スポーツ協会公認スポーツ指導者制度に基づく、公認馬術コーチ1、公認馬術コーチ3のいずれかの資格を有する者であること。

## 7. 予選方法

### (1) 個人競技

ア. 各種別各種目に下記表の得点を与える。

1位	2位	3位	4位	5位	6位	7位	8位
8点	7点	6点	5点	4点	3点	2点	1点

なお、同順位の場合は、その競技得点を共有し、次の順位を欠位とする。

ただし、馬場馬術競技については45%以上の得点を入賞とする。

イ. 府県の順位は個人競技得点の合計で決定する。

ウ. 合計点が同一の場合は、1位種目の多い府県を上位とし、なおかつ同一の場合は2位種目、なおかつ同一の場合は3位種目の多い府県が上位となる。更に同一の場合は、4位種目、5位種目、6位種目、7位種目、8位種目まで同様にして順位を決定する。それでも順位が決定しない場合は抽選による。

### (2) 少年団体障害飛越競技

2名戦で以下の通り行う(選手は出場枠内で3名まで登録することができる)。

ア. チームの馬1頭に2名の選手が騎乗し、同一コースを走行する。

イ. 各府県チームの前段選手の出場順は開催県において組み合わせ抽選会で決定し、後段選手の走行順序は、前段選手の減点と走行タイムによる成績下位のチームから走行する。

同点、同タイムの時は、前段の出場順が早いチームが先に走行する。

ウ. 前段の選手が失権しても後段の選手は走行可能とする。

エ. 監督は、少年団体障害飛越競技開始2時間前までに出場選手2名と騎乗順序(前段・後段)を申告する。

[順位決定方法]

オ. チーム2名の合計成績(減点および所要タイム)で順位決定し、総減点の少ないチームを上位とする。

カ. 同減点の場合は、2名の所要タイムの合計が少ないチームを上位とする。

キ. 合計所要タイムが同じ場合は、比較するチームの中で最も所要タイムの早い選手が所属するチームを上位とする。それでもなお同タイムの場合は同順位とする。

ク. 1名が失権したチームは、2名が完走したチームの下位とし、完走者の減点と所要タイムにより順位を決定する。なお、2名とも失権したチームは、1名が失権したチームより下位とし、採点はJEF国民スポーツ大会馬術競技会規程による。

8. 本大会出場の決定方法

(1) 個人競技

- ア. 個人競技の総合成績により別表の範囲内で実数を割り当てる。
- イ. 本大会参加種目の選択は、個人競技総合成績上位の府県から別表の割り当てに基づき2回に分けて行う。
- ウ. 2回目を終えて、棄権がある場合は、規程の枠内で上位府県より配分する。
- エ. 少年種目に残りがある場合は、団体障害飛越競技1位の府県に個人種目2種目を割り当てる。
- オ. リレー種目は、個人競技総合得点1位、2位、少年団体競技優勝チームに割り当てる。
- カ. 上記選択の結果、種目に残りがある場合は、監督枠として上位府県より選択する。
- キ. さらに種目に残りがある場合は、ホースマネージャー枠として、上位府県より選択する。
- ク. 以上においても、まだ種目に残りがある場合は、当ブロックの棄権種目とする。

(2) 団体障害飛越競技

優勝府県が出場権を得ることとする。

[別表]

競技	成績	選手数			馬匹数	種目数
		種別割	1回目	2回目		
個人競技	1位	8	<u>4</u>	<u>4</u>	7	16+リレー1
	2位	6	<u>3</u>	<u>3</u>	5	12+リレー1
	3位	4	<u>2</u>	<u>2</u>	3	8
	4位	3	<u>2</u>	<u>1</u>	2	6
	5位	<u>2</u>	<u>1</u>	<u>1</u>	2	<u>4</u>
	6位	<u>2</u>	<u>1</u>	<u>1</u>	1	<u>2</u>
	小計	25 (8・8・9)			20	50
団体競技	少年	2			1	団体1+リレー1
	小計	2			1	団体1+リレー1
監督						+α
ホースマネージャー						+α
合計		<u>27</u>			21	<u>個人51 団体1</u>

1回目に各種別、最大2人までしかとれない。

9. 参加馬の入・退厩、防疫

- (1) 参加馬の入厩は、6月26日（金）午前7時からとし、退厩は試合終了後とする。
- (2) 敷料は用意するが、馬糧・飼桶・水桶等は各自持参すること。
- (3) 馬事衛生関係については、青森国民スポーツ大会実行委員会から送付される「第80回国民スポーツ大会馬事衛生対策要項」に基づき実施していること。
- (4) 参加馬匹の登録証、健康手帳は入厩前に競技会本部に提出すること。

## 10. 参加上の注意

- (1) 人馬の事故については、応急の処置はするが、実行委員会はその責任を負わない。
- (2) 参加者は、国民スポーツ大会傷害補償制度に加入していることとし、健康保険証又はそれに代わるものを持参すること。
- (3) 所定のメディカルカードを携帯していること。
- (4) 個人競技の出場順番は、実行委員会が抽選により決定する。
- (5) ホースマネージャーの宿舎は、会場内に準備しない。

## 11. 会議等

- (1) 開始式   日時 2026年6月26日(金)       16時から(監督会議前に行う。)  
              会場 競技会本部(水口乗馬クラブ)
- (2) 監督会議 日時 2026年6月26日(日)       16時からの開始式終了後  
              会場 競技会本部(水口乗馬クラブ)
- (2) 表彰式   競技終了後、競技会場(水口乗馬クラブ)
- (3) 代表者会議及び反省会  
              日時 2026年6月28日(日)  
              表彰式終了後、競技会本部(水口乗馬クラブ)

## 【15】 フェンシング競技

1 期 日 2026年8月22日(土)～23日(日) 2日間

種 別	8月22日(土)	8月23日(日)
成年女子	リーグ戦	リーグ戦
少年男子		
少年女子		

2 会 場 瀬田公園体育館

〒520-2153 滋賀県大津市一里山6丁目9-1 TEL: 077-545-2811

3 種別及び参加人員

種 別	本大会出場府県数	監 督	選 手	参加府県数	小 計	合 計
成年女子	2		3	6	18	66
少年男子	2	1	3	6	24	
少年女子	3	1	3	6	24	

(注) 成年女子の監督は、選手を兼ねる。

4 競技上の規定及び方法

1) 競技規則

F I E規則並びに公益社団法人日本フェンシング協会の定める競技規則に準ずる。

2) 試合方法

(1) 各種別とも府県総当りリーグ戦とする。

(2) 成年女子はフルーレ、サーブルの2種目を3名の紅白戦で行う。

少年種別はフルーレによる3名総当たり制の団体戦とし、勝敗決定以後の試合は行わない。

(3) 少年種別はチーム勝数の多いチームを上位とし、チーム勝数が同じ場合は、3人の紅白戦による決定戦を行う。ただし、本大会出場権取得に関する時のみ実施する。

(4) 成年女子の各種目の順位決定法

① チーム勝数が多いチームを上位とする。

② 個人勝数が多いチームを上位とする。

③ 総突数－総被突数の指数の高い方

④ 総突数の多い方

⑤ 以上が同じであれば1名による代表決定戦

(5) 成年女子の順位決定方法

① 成年女子はフルーレ・サーブルの2種目を行い、順位得点表に従い、2種目の合計得点が高い府県から上位とする。

種 目		フルーレ						
		順位	1位	2位	3位	4位	5位	6位
	得点		32	16	8	4	2	1
サーブル	1位	32	64	48	40	36	34	33
	2位	16	48	32	24	20	18	17
	3位	8	40	24	16	12	10	9
	4位	4	36	20	12	8	6	5
	5位	2	34	18	10	6	4	3
	6位	1	33	17	9	5	3	2

- ② 2種目合計得点と同じ場合の決定方法
- (I) 本大会への出場が決定している場合
- チームの勝数が多いチームを上位とする。
  - 個人勝数が多いチームを上位とする。
  - 総突数－総被突数の指数の高い方
  - 総突数の多い方
- なお、a～dの勝数、突数、被突数は2種目の合計とする。
- e 以上が同じであれば抽選によってきめる。
- (II) 本大会への出場権に関係する場合
- チームの勝数が多いチームを上位とする。
  - 個人勝数が多いチームを上位とする。
  - 総突数－総被突数の指数の高い方
  - 総突数の多い方
- なお、a～dの勝数、突数、被突数は2種目の合計とする。
- e 以上が同じであれば、抽選によって種目を決め、1名による代表決定戦を行う。
- (III) 本大会への出場権にかかわらない場合は(I)と同様
- (6) 少年種別の順位決定方法
- ① 本大会への出場が決定している場合
- 総個人勝数－総個人負数の指数の高い方
  - 総突数－総被突数の指数の高い方
  - 総突数の多い方
  - 以上が同じであれば抽選によってきめる。
- ② 本大会への出場権に関係する場合
- 3人の紅白戦による決定戦
- 決定戦が3チーム以上残った場合の順位決定
- 紅白戦のチーム勝数
  - 紅白戦の総個人勝数－総個人負数の指数の高い方
  - 紅白戦の総突数－総被突数の指数の高い方
  - 紅白戦の総突数の多い方
- なお(I)～(IV)の勝数、突数、被突数は紅白戦のものとする。
- (V) 以上が同じであれば1名による決定戦によってきめる。
- ③ 本大会への出場権にかかわらない場合は①と同様
- 3) 監督・選手の変更は、書面にて変更理由を記入して競技開始24時間前までに大会事務局に提出し、技術委員会において認められた時のみ可能である。

## 5 参加資格、所属府県及び選手の年齢基準

第80回国民スポーツ大会参加資格、所属府県及び選手の年齢基準による。

監督は、公益財団法人日本スポーツ協会公認スポーツ指導者制度に基づく、公認フェンシングコーチ1、公認フェンシングコーチ3、公認フェンシングコーチ4のいずれかの資格を有していること。

## 6 開始式

日 時 2026年8月22日(土) 13時00分～

会 場 瀬田公園体育館

## 7 その他

1	用具検査	日 時	2026年8月22日(土) 10時00分～
2	技術委員会	日 時	2026年8月22日(土) 10時30分～
3	審判会議	日 時	2026年8月22日(土) 11時00分～
4	監督会議	日 時	2026年8月22日(土) 11時30分～
		会 場	いずれも瀬田公園体育館 会議室

## 【16】柔道競技

1 期 日 2026年 8月16日（日） 1 日間

種 別	8月16日（日）
少年男子	各府県総当たりリーグ戦
女 子	

2 会 場 湖北THGツインアリーナ（長浜伊香ツインアリーナ）  
〒529-0433 滋賀県長浜市木之本町西山183-3  
TEL 0749-82-4119

3 種別及び参加人数

種 別	本大会出場府県数	監 督	選 手	参加府県数	小 計	合 計
少年男子	3	1	5	6	36	72
女 子	3	1	5	6	36	

4 競技上の規程及び方法

- (1) 各種別とも府県対抗、得点試合、リーグ戦を実施する。
- (2) 最新の国際柔道連盟試合審判規程で行う。
- (3) 試合中に負傷棄権した選手について、ドクターの診察で安全が確認されれば、次の試合への出場を認める。
- (4) 試合時間は4分間とし、勝敗の決定基準は「一本」「技あり」「有効」「僅差」とする。  
「僅差」とは、双方の選手間に技による評価（技あり、有効）がない、または同等の場合、「指導」差が2以上あった場合に少ない選手を「僅差」による優勢勝ちとする。得点差がなく、かつ「指導」差が1以内の場合は「引き分け」とする。
- (5) チーム間の勝敗決定方法
  - ア 勝者数（「一本勝ち」「優勢勝ち」等を問わない）の多いチームを勝ちとする。
  - イ アで同等の場合は、「一本勝ち」（それと同等の勝ちを含む）による勝者数の多いチームを勝ちとする。  
\*この場合「不戦勝ち」「棄権勝ち」「反則勝ち」も「一本勝ち」と同等に扱う。
  - ウ イで同等の場合、「技あり」による勝利数の多いチームを勝ちとする。
  - エ ウで同等の場合、「有効」による勝利数の多いチームを勝ちとする。
  - オ 内容が同等の場合は、引き分けとする。
- (6) 府県対抗順位決定方法
  - ア 勝ち数の多いチームを上位とする。
  - イ アの内容が同じ場合には、チームの負け数の少ない方を上位とする。
  - ウ イの内容が同じ場合には、全試合を通じて勝者数の多いチームを上位とする。
  - エ ウの内容が同じ場合には、「一本勝ち」相当の勝者数の多いチームを上位とする。
  - オ エの内容が同じ場合には、「技あり勝ち」の勝者数の多いチームを上位とする。
  - カ オの内容が同じ場合には、「有効勝ち」の勝者数の多いチームを上位とする。
  - キ カの内容が同じ場合には、全試合を通じて敗者数の少ないチームを上位とする。
  - ク キの内容が同じ場合には、「一本負け」相当の少ないチームを上位とする。
  - ケ クの内容が同じ場合には、「技あり負け」の少ないチームを上位とする。
  - コ ケの内容が同じ場合には、「有効負け」の少ないチームを上位とする。
  - サ コの内容が同じ場合には、リーグ戦で対象となるチーム間で勝敗がついている場合は、勝ちチームを上位とする。

シ リーグ戦において同順位で本大会出場にかかわる場合は、「引き分け」であった対戦の中から抽選で1組を選び、時間無制限のゴールデンスコア方式の代表戦により、勝敗を決する。（先に「有効」以上の技評価を得た選手が勝ちとなり、先に「反則負け」を与えられた選手が負けとなる。）

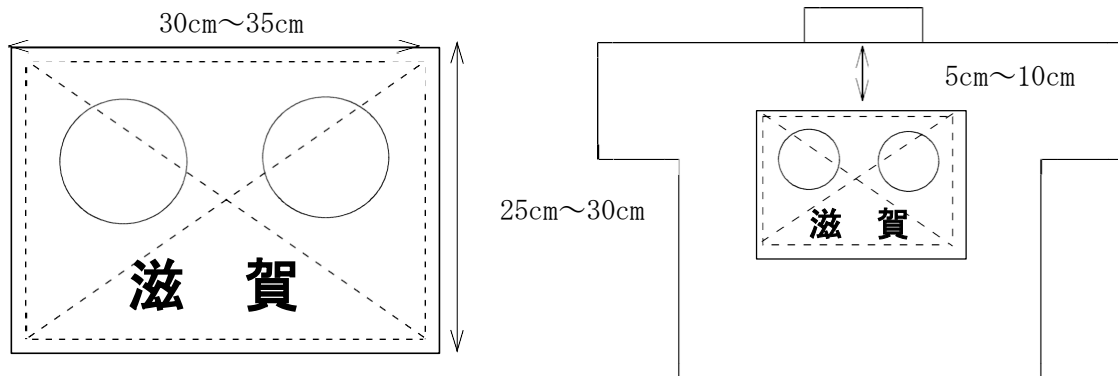
また、「引き分け」の対戦がない場合は、「両者反則負け」等で勝敗が決していない対戦の中から1組を選出する。なお、代表戦において「両者反則負け」等で勝敗が決まらない場合は、その代表戦を再試合とする。

- (7) 参加申込の選手が負傷等のため参加不能の場合は、他の選手をもって代えることができる。ただし、2026年8月13日（木）午後4時までに、滋賀県柔道連盟事務局に所定の手続きを完了した者に限る。それ以降は棄権とする。また、チーム3名以上の棄権者が出た場合は、それ以降の試合を不戦敗とする。なお、不戦敗チームのそれまでの戦績は有効とする。
- (8) 柔道衣は、全柔連柔道衣規格に適合した柔道衣（上衣、下穿はIJF赤ラベル及び「JU」から始まる赤文字のみ可、帯はIJF赤、青ラベル及び「JU」から始まる赤文字、黒文字全て可）とする。
- (9) 柔道衣（背中）には、必ず下記の要領で所属府県名と苗字（姓）を明示したゼッケンを縫いつける。（ゼッケンの重ね縫いは禁止する。）

図1 ゼッケンの縫い付け方

図2 ゼッケンの位置

◎ゼッケンは強い糸で図示のように縫い付けること。



- ① 図1の ----- の部分を縫いつけること。（縦横並びに対角線）
- ② 図2のとおり、後ろ襟から5～10cm下部にゼッケンを縫い付けること。
- ③ 苗字は上側2/3、府県名を下側1/3に記載すること。
- ④ 書体は楷書で、太いゴシック体または明朝体とし、男子は黒色、女子は濃赤色。
- ⑤ サイズは縦25～30cm、横30～35cmとする。

5 参加資格、所属府県及び選手の年齢基準総則5に定めるものほか、次による。

- (1) 参加者は公益財団法人全日本柔道連盟に登録しており、登録をした府県からのみ参加できる。
- (2) 成年男子及び女子種別に「国民スポーツ大会ふるさと選手制度」で参加する者は、登録を行った府県にかかわらず、該当する府県から参加できる。
- (3) 監督は、公益財団法人日本スポーツ協会公認スポーツ指導者制度に基づく、公認柔コーチ1、公認柔道コーチ2、公認柔道コーチ3、公認柔道コーチ4のいずれかの資格を有し、かつ、公益財団法人全日本柔道連盟公認柔道指導者資格制度に基づく、AまたはB指導員資格を有する者。

(4) 選手の配列順位

ア 少年男子

選手は、先鋒(体重60kg以下の者)、次鋒(体重60kgを超え73kg以下の者)、中堅(体重73kgを超え90kg以下の者)、副将(体重90kgを越え100kg以下の者)、大将(体重無差別)の順に配列すること。

## イ 女子

選手は、先鋒(体重52kg以下の少年)、次鋒(体重57kg以下の成年)、中堅(体重52kgを超え63kg以下の少年)、副将(体重63kgを超え78kg以下の少年)、大将(体重無差別の成年)の順に配列すること。ただし、出場府県の実情に応じて次鋒、大将のいずれかを少年種別年齢域の者とする事ができる。

(5) 選手は下記の計量(計量器には1回限り上がることができる)に合格すること。  
ただし、大将(体重無差別)として出場する選手は計量を行わない。

(6) 選手の年齢基準

ア 成年種別に参加する者は、2008年4月1日以前に生まれた者とする。

イ 少年種別に参加する者は、2008年4月2日以降に生まれた者とする。ただし、中学生以下の生徒及び児童は参加することができない。

## 6 開始式

日時 2026年8月16日(日) 10時30分

会場 湖北THGツインアリーナ(長浜伊香ツインアリーナ)

## 7 その他

### (1) 計量

日時 2026年8月15日(土)

場所 非公式計量: 午後3時30分 ~ 午後4時00分

公式計量: 午後4時00分 ~ 午後4時30分

湖北THGツインアリーナ(長浜伊香ツインアリーナ)

### (2) 審判・監督会議

日時 2026年8月16日(日) 10時00分 ~ 10時20分

場所 湖北THGツインアリーナ(長浜伊香ツインアリーナ)

### (3) 審判員の派遣

各府県は、審判員名を近畿柔道連盟と下記宛に報告すること。(別途事務連絡)

原則として、全柔連公認審判員Aライセンスの保持者とする。

〒521-1235 滋賀県湖南市北山台2丁目332-293

小林重和あて

TEL 090-5361-3920(事務局 小林携帯)

メールアドレス lao4525@gmail.com

## 【17】 ソフトボール競技

1 期 日 2026年8月14日(金)～16日(日) 3日間

種 別	8月14日(金)	8月15日(土)	8月16日(日)
成年男子 [A]	1・2回戦	第1代表決定戦 敗者復活1・2回戦	第2代表決定戦
成年女子 [B]	1・2回戦	第1代表決定戦 敗者復活1・2回戦	第2代表決定戦
少年男子 [C]	1・2回戦	代表決定戦	
少年女子 [D]	1・2回戦	代表決定戦	

※予備日 成年男子・成年女子 8月17日(月)  
少年男子・少年女子 8月16日(日)

2 会 場

成年男子	[A] 守山市民球場	〒524-0014 守山市石田町 335 番地
成年女子	[B] 草津グリーンスタジアム	〒525-0029 草津市下笠町 289-13
少年男子	[C] 野村運動公園グラウンド	〒525-0027 草津市野村 3 丁目 2 番 5 号
少年女子	[D] 野村運動公園グラウンド	〒525-0027 草津市野村 3 丁目 2 番 5 号

3 項目及び参加人員

種 別	本大会出場府県数	監 督	選 手	参加府県数	小 計	合 計
成年男子	2	1	15	6	96	385
成年女子	2	1	16	6	102	
少年男子	1	1	16	5	85	
少年女子	1	1	16	6	102	

4 競技上の規定及び方法

- (1) 競技規定は、「2026年公益財団法人日本ソフトボール協会オフィシャルルール」を基本適用する。
- ① 3回15点、4回10点、5回以降7点差以上の差が生じたときは、得点差コールドゲームとする。(代表決定戦も含む)
  - ② サスペンデッドゲームを採用する。(日没・降雨時)
  - ③ サスペンデットゲームを採用する場合は、翌日の第1試合とする。
- (2) 競技方法はトーナメント方式、及び敗者復活戦によって、次のように行う。
- ① 成年男子・成年女子については、第1代表チームと敗者復活戦による第2代表チームの計2チームを代表とする。
  - ② 少年男子・少年女子については、第1代表チームとする。

## 5 参加資格、所属府県及び選手の年齢基準

第 80 回国民スポーツ大会参加資格、所属府県及び選手の年齢基準によるもののほか、次による。

- (1) 監督が選手を兼ねるときは、選手登録をしなければならない。
- (2) 監督は、公益財団法人日本スポーツ協会公認スポーツ指導者制度に基づく、公認ソフトボールコーチ 1、公認ソフトボールコーチ 2、公認ソフトボールコーチ 3、公認ソフトボールコーチ 4 のいずれかの有資格者とする。

## 6 参加上の注意

- (1) 登録選手の UN (ユニフォームナンバー) は、1 番から 99 番とする。但し、主将は 10 番、監督は 30 番とし、大きさは、背中は 15cm 以上で、胸は 6 cm 以上 12cm 以下とする。
- (2) 打者、走者、捕手は、ヘルメットを着用すること。  
守備者を除きヘルメットは、両耳あてのあるものを使用すること。
- (3) 競技に際しては、その府県名を明記したユニフォームを着用しなければならない。
- (4) チーム名は単独、補強を問わず府県名を明示すること。

## 7 確認事項

- (1) 登録選手は次のとおりとし、試合中はベンチに入れる人数は下記のとおりとする。なお、ベンチは組み合わせの番号の若いチームを一塁側とする。
  - ① 成年男子は監督 1 名、選手 15 名以内とする。
  - ② 成年女子及び少年男子・少年女子は監督 1 名、選手 16 名以内とする。
- (2) プレーヤは、試合開始予定時刻の 30 分前かまたは前の試合の 4 回終了時に当該球場に集合すること。打順表の記入と提出については、試合開始予定時刻の 30 分前かまたは前の試合の 4 回終了時にあらかじめ配布された打順表 (5 枚 1 組) に必要事項を記入し、必ず「フリガナ」をつけて提出のこと。この際、攻守順の決定を行う。相手チームの打順表は、審判・記録員照合確認の上、審判員より受け取ること。
- (3) 大会使用球は、主催者負担とし、下記のとおりとする。

種 別	製造メーカー	ボールの種類
成年男子	ナガセケンコー	革 12inch (旧 3 号)
成年女子	内外ゴム	革 12inch (旧 3 号)
少年男子	内外ゴム	ゴム 12inch (旧 3 号)
少年女子	ナガセケンコー	ゴム 12inch (旧 3 号)

## 8 監督会議

日 時 2026 年 8 月 13 日 (木) 16 時～

会 場 市民交流プラザ「大会議室」

〒525-0059 滋賀県草津市野路一丁目 15 番 5 号 フェリエ南草津 5 階

大会本部 草津市 野村運動公園

〒525-0027 草津市野村 3 丁目 2 番 5 号

## 【18】 バドミントン競技

1 期 日 2026年8月15日(土)～16日(日)(2日間)

種 別	8月15日(土)	8月16日(日)
成年男子	予選 リーグ戦 (各3試合)	決勝・順位決定戦 トーナメント
成年女子		
少年女子		

2 会 場 東近江市能登川アリーナ  
〒521-1225 滋賀県東近江市山路町2225番地 電話 0748-42-5099

3 種別及び参加人数

種 別	本大会出場府県数	監 督	選 手	参加府県数	小 計	合 計
成年男子	2	1	3	6	24	72
成年女子	4	1	3	6	24	
少年女子	2	1	3	6	24	

4 競技上の規定及び方法、順位の決定方法

- (1) 2026年度公益財団法人日本バドミントン協会競技規則、同大会運営規程及び同公認審判員規程による。
- (2) 試合方法は、各種別とも予選リーグ後、決勝トーナメント・順位決定戦を行う。  
なお、リーグ決定は、フリー抽選を行う。
- (3) 対戦は1複(D)2単(S)で行い、予選リーグは全試合行う。勝敗決定後のメンバー変更は原則として認めない。
- (4) リーグ戦の順位は、次の基準にて決定する。
  - ア) 勝敗数(勝数)の優位のものより順位を決める。
  - イ) ただし、勝敗数が同一の場合は、次の順位にて該当チームの優劣を決める。
    - ① 勝点の多いもの。
    - ② 更に同数の場合は、次による。  
取得マッチポイント率を計算してその大きい方を上位とする。  
 取得マッチ率  $\frac{A}{A+B}$  (A:全試合のマッチ取得総数)  
 (B:全試合のマッチ喪失総数)
    - ③ 更に同率の場合は、次による。  
マッチ率と同様にゲーム率を計算してその大きい方を上位とする。  
 取得ゲーム率  $\frac{a}{a+b}$  (a:全試合のゲーム取得総数)  
 (b:全試合のゲーム喪失総数)
    - ④ 更に同率の場合は、次の方法にて順位を決定する。
      - ・ 2チームの場合  
当事者同士の対戦で勝った方のチームを上位とする。
      - ・ 3チーム以上の場合  
抽選により順位を決定する。
 (注) 如何なる場合にも順位決定のための特別な試合は行わない。



## 【19】弓道競技

1 期 日 2026年8月22日(土)～23日(日) 2日間

種別	8月22日(土)	8月23日(日)
成年男子		近的競技・遠的競技
成年女子		
少年男子	近的競技・遠的競技	
少年女子		

2 会 場 田辺市立弓道場

〒646-0058 和歌山県田辺市目良42番1号 TEL: 0739-24-8626

3 種別及び参加人員

種別	本大会出場 府県数	監督	選手	参加県数	小計	合計
成年男子	3	1	3	6	24	96
成年女子	3	1	3	6	24	
少年男子	2	1	3	6	24	
少年女子	2	1	3	6	24	

(注) 各種別2名以内の予備登録選手を認める。

4 競技上の規定及び方法

- (1) 適用規則は、公益財団法人全日本弓道連盟「弓道競技規則」および本実施要項による。
- (2) 競技の種類は、団体競技とする。
- (3) 競技の種目は、近的競技及び遠的競技とし、各種目とも各種別の同一選手によって行う。
- (4) 近的競技は坐射、遠的競技は立射で行う。
- (5) 近的競技(射距離28m、36cm震的、的中制)  
遠的競技(射距離60m、100cm得点的、得点制)
- (6) 順位の設定は、近的・遠的とも3人各4射2回計24射を行い、近的は総的中数の多い府県順、遠的は得点の多い府県順に、1位10点、2位9点、3位8点、4位7点、5位6点、6位5点の得点を与える。  
なお、近的的中数が同じ場合は当該点を分け合い、次の順位を欠位とする。  
遠的は同得点の場合は的中数の多い方、的中数も同じであれば高得点の本数の多い方を上位とし、全て同じであれば当該点を分け合い、次の順位を欠位とする。  
近的、遠的の得点合計により、各種別の順位を決定する。
- (7) 近的・遠的の得点合計が同点の場合は、近的にて各自2射計6射で順位決定を行う。順位が1回で決定しない場合は2回目以降各自1射、計3射で順位決定を行う。少年は3位まで、成年は4位まで順位が決定するまで行う。

- (8) 制限時間について、1 団体 12 射の場合は、近的競技 7 分 30 秒以内、遠的競技 6 分 30 秒以内とする。
- 1 団体 6 射の場合は、近的競技 4 分 30 秒以内とする。
- なお、審判員の指示により行射停止指示が出た場合は制限時間を適用しない。
- (9) 競技は、各種別とも遠的を行った後、近的を行う。
- (10) 申込み後の変更については、予備登録 2 名のうちからの交代のみ認める。変更する場合は、当日の公式練習開始までに選手変更届により和歌山県弓道連盟事務局まで届け出ること。但し、立順の変更はできない。
- (11) 競技開始後の選手変更及び立順の変更は認めない。

## 5 参加資格、所属府県及び選手の年齢基準

- (1) 第 80 回国民スポーツ大会実施要項総則 5 に記載の参加資格、所属府県及び選手の年齢基準によるものとする。
- (2) 選手登録は、各府県各種別共に 5 名以内とする。
- (3) 少年男女、成年男女とも専任監督を置くことができる。
- (4) 監督は、公益財団法人日本スポーツ協会公認スポーツ指導者制度に基づく公認弓道コーチ 1、公認弓道コーチ 2、公認弓道コーチ 3 いずれかの資格を有していること。
- (5) その他定めなき事項については、本国スポ実施要項ならびに、審判会議での協議により決定する。

## 6 開始式

日時	2026 年 8 月 22 日（土）9 時 30 分～（少年男女） 2026 年 8 月 23 日（日）9 時 30 分～（成年男女）
会場	田辺市立弓道場 近的射場

## 7 その他

- (1) 開館時間 8 月 22 日、23 日 両日とも 8 時 00 分
- (2) 審判会議 日時 2026 年 8 月 22 日（土）9 時 00 分～  
会場 田辺市立弓道場 近的射場
- (3) 監督会議 日時 2026 年 8 月 22 日（土）9 時 15 分～（少年男女）  
2026 年 8 月 23 日（日）9 時 15 分～（成年男女）  
会場 田辺市立弓道場 近的射場
- (4) 選手控室 田辺市立弓道場
- (5) その他
- ①質問事項は質問用紙にて 8 月 19 日（水）までに和歌山県弓道連盟事務局に提出する。
- ②遠的・近的各競技前に各自 4 射、計 12 射の公式練習を認める。
- ③立順は、種別毎にプログラム記載順として、呼び出しに遅れたチームは棄権とする。

## 【20】ライフル射撃競技

1 期日 2026年 7月4日(土)～5日(日) 2日間

2 会場 能勢ライフル射撃場

〒563-0114 大阪府豊能郡能勢町山内 19-1 Tel 072-737-2727

3 種別及び参加人員

種別	種目	本大会出場数	監督	選手	参加府県数	合計
成年男子	FR 3X20	3	1	1	6	84
	FR 60PR	3		1	6	
	AR 60	3		1	6	
	AP 60	2		1	6	
成年女子	R 3X20	2		1	6	
	※AR 60W	6(全府県直通)		1	6	
	AP 60W	3		1	6	
少年男子	AR 60J	3		1	6	
	※BR 60J	6(全府県直通)		1	6	
	BP 60J	3		1	6	
少年女子	AR 60WJ	2		1	6	
	BR 60WJ	2		1	6	
	BP 60WJ	2	1	6		

注) 種目の欄の※印は、ブロック予選なしの直通種目である。  
 全ての種目について、ファイナルは実施しない。

4 競技上の規定及び方法

(1) 準拠規程

[ ライフル射撃競技規則 (最新版) ]によるほか、本要項による。

(2) 服装

競技規則に定められたもので、競技開始前に自主検査を行うこと。(機材は設置する)

(3) 銃器・弾薬

ア参加選手は、参加種目にかかる銃の所持許可証、火薬類譲受許可証、射手手帳及び(公社)日本ライフル射撃協会会員証を携帯すること。ただし、省庁装備銃に関しては所属長等の発行する携帯証明書をもって所持許可証に代えることができる。

イ全ての銃器(省庁装備銃を含む)には、公益財団法人日本ライフル射撃協会銃器公認シールが貼付されていなければならない。各自が携行し競技開始前に検査を受けなければならない。

なお、ビームライフル(MT 201式装置受光可能なもの)及びビームピストルは必要としない。

(4) 使用標的

ア 50mライフル種目 電子標的 (Meyton 社製)

イ 10mライフル種目 電子標的 (Meyton 社製)

ウ ビームライフル種目 公式10mBR射撃競技規則による標的

エ ビームピストル種目 公式10mBP射撃競技規則による標的

## 5 参加資格・所属府県及び選手の年齢基準

第80回(第81回冬季)国民スポーツ大会近畿ブロック大会実施要項総則に定めるもののほか次による。

- (1) 大会に参加する監督・選手は、当該年度の(公社)日本ライフル射撃協会会員登録者であること。
- (2) 監督は、公益財団法人日本スポーツ協会公認スポーツ指導者制度に基づく、公認ライフル射撃コーチ3、公認ライフル射撃コーチ4のいずれかの資格を有するもので、かつ公益社団法人日本ライフル射撃協会認定B級コーチの資格を有するものとする。なお、選手と監督は兼任できない。
- (3) 年少射撃資格者が参加する場合は、当該空気銃の所持許可を受けている年少射撃指導員が帯同すること。

## 6 参加上の注意

- (1) 銃器及び弾薬の携帯、運搬、保管については、各自十分注意すること。  
なお、射撃場での銃器の保管が可能(有償)。希望する者は、各自にて射撃場へお問い合わせること。
- (2) ビームライフル、ビームピストル及びそれらに使用するバッテリーは各自持参すること。
- (3) 50mライフル種目、10mライフル種目及びビームライフル種目、ビームピストル種目の射座については事前に主管団体が抽選により決定する。
- (4) 参加申込み締切後の選手の変更は、疾病、傷害等の特別な理由に限ることとし、所定の書面を主管団体に提出しなければならない。その可否については、代表者会議において決定する。

## 7 その他

- (1) 公開練習 2026年7月4日(土) 9時00分～14時00分まで
- (2) 用具検査 2026年7月4日(土) 9時00分～14時30分まで  
兼受付 (12:00～13:00までは休憩とし受付・検査はしない)  
2026年7月5日(日) 8時から(1射群の選手を優先にする)  
\*用具服装検査は特別な事情がない限り公開練習中に受けること。
- (3) 代表者会議 日時2026年7月4日(土) 15時00分から  
場所 能勢ライフル射撃場  
記録登録料として成年選手数×500円を徴収する。
- (4) 表彰式・閉会式 競技終了しだい引き続き行う。

## 【21】 剣道競技

1 期 日 2026年 8月16日 (日) 1日間

2 会 場 守山市民体育館  
〒524-0051 滋賀県守山市三宅町100番地 TEL077-583-5354

### 3 種別及び参加人員

種 別	本大会出場府県数	監 督	選 手	参加府県数	小 計	合 計	対戦法
成年女子	2		3	6	18	90	各 府 県 総当たり リーグ戦
少年男子	2	1	5	6	36		
少年女子	2	1	5	6	36		

### 4 競技上の規則及び方法

#### (1) 試合・審判規則及び審判員

- ①全日本剣道連盟試合・審判規則とその細則による。
- ②審判員は、近畿各府県より選出する。

#### (2) 試合方法

- ① 少年男子・少年女子の試合は3本勝負、試合時間は4分とする。時間内に勝敗が決しない場合は引き分けとする。勝者数、取得本数が同数の場合は、代表者戦を行う。代表者戦は、チーム内の任意の者同士による3分1本勝負とし、時間内に勝敗が決しない場合は延長戦を行い、先に1本取った方を勝ちとする。なお、延長戦に入ってからからの試合時間は3分区切りで、勝敗の決するまで継続する。
- ② 成年女子の試合は3本勝負、試合時間は4分とする。時間内に勝敗が決しない場合は引き分けとする。勝者数、取得本数が同数の場合は、代表者戦を行う。代表者戦は、チーム内で最後に引分けた者同士により行い3分1本勝負とし、時間内に勝敗が決しない場合は延長戦を行い、先に1本取った方を勝ちとする。なお、延長戦に入ってからからの試合時間は3分区切りで勝敗の決するまで継続する。
- ③ 全リーグ戦終了後のトータル戦績から、次により順位を決定する。
  - ア チームの勝点を1点とし、勝点の多い府県を上位とする。
  - イ 勝点同数の場合、総勝者数の多い府県を上位とする。
  - ウ 勝点・総勝者数同数の場合、総取得本数の多い府県を上位とする。
- ④ 上記③においても更に同数の場合には、代表者戦によりリーグの順位を決定する。少年男子・少年女子の代表者戦は、チームの任意の者同士による3分1本勝負とする。成年女子の代表戦は、監督立会いの下での抽選によるポジションの対戦とし、3分1本勝負とする。時間内に勝敗が決しない場合は延長戦を行い、先に1本取った方を勝ちとする。なお、延長戦に入ってからからの試合時間は3分区切りで勝敗の決するまで継続する。ただし4位以下の順位については代表戦を行わない。

### 5 参加資格、所属府県及び選手の年齢基準

国民スポーツ大会参加資格、所属府県及び選手の年齢基準によるもののほか、次による。

#### (1) 成年女子

- ①選手構成の年齢制限は、次のとおりとする。

先鋒	1996年4月2日以降～2008年4月1日までに生まれた者	1名
中堅	1986年4月2日以降～1996年4月1日までに生まれた者	1名
大将	1986年4月1日以前に生まれた者	1名
- ②出場する選手の段位及び職業は、制限しない。
- ③先鋒での大学生の出場資格は、「国民スポーツ大会総則での参加」による。

(2) 少年男子及び女子

選手は、5名をもって1チームとし、2008年4月2日以降に生れた者とする。ただし、中学生以下の参加は認めない。

(3) 監督資格

監督は、公益財団法人日本スポーツ協会公認スポーツ指導者制度に基づく公認剣道コーチ1、公認剣道コーチ2のいずれかの資格を有する者。

## 6 開始式

日 時 2026年8月16日(日) 9時00分～

会 場 守山市民体育館

〒524-0051 滋賀県守山市三宅町100番地 TEL077-583-5354

## 7 その他

(1) 審判会議 2026年8月15日(土) 15時00分～

会 場 守山市民体育館 会議室

〒524-0051 滋賀県守山市三宅町100番地

(2) 監督会議 2026年8月15日(土) 16時00分～

会 場 守山市民体育館 会議室

〒524-0051 滋賀県守山市三宅町100番地

(3) 練習時間 2026年8月15日(土) 13時00分～15時00分

2026年8月16日(日) 8時00分～8時50分

会 場 守山市民体育館 多目的ホール

〒524-0051 滋賀県守山市三宅町100番地 TEL077-583-5354

(4) 選手交代(変更)届について

参加申込み後、特別な事情で選手の交代をする場合は、その理由を明記して8月15日(土)監督会議までに参加選手交代届を一般財団法人滋賀県剣道連盟に提出すること。監督会議において、選手交代を報告し、確認する。

(5) 本大会は、全日本剣道連盟「感染症予防ガイドライン」を遵守する。

(6) 面をつけて剣道を行う際には、飛沫の飛散防止等のため、口の部分を覆うシールドもしくは、面マスクを着用する。

## 【22】ラグビーフットボール競技

- 1 期 日 2026年8月27日(木)、8月29日(土) 2日間 ※予備日8月30日(日)

種 別	8月27日(木)	8月29日(土)
成年男子		代表決定戦
女 子	代表決定戦	
少年男子	1回戦	代表決定戦

### 2 会 場

少年男子1回戦	8月27日(木)	希望が丘文化公園	球技場
女子代表決定戦	8月27日(木)	希望が丘文化公園	陸上競技場
少年男子代表決定戦	8月29日(土)	希望が丘文化公園	球技場
成年男子代表決定戦	8月29日(土)	希望が丘文化公園	陸上競技場
希望が丘文化公園 陸上競技場及び球技場			
〒520-2321 滋賀県野洲市北桜 978 TEL: 077-588-3251			

### 3 種目及び参加人員

種 別	本大会出場府県数	監 督	選 手	参加府県数	小 計	合 計
成年男子	2	1	10	6	66	276
女 子	2	1	10	6	66	
少年男子	2	1	23	6	144	

(注) 成年男子および女子については、監督が選手を兼ねることができる。

### 4 競技上の規定及び方法

- (1) 公益財団法人日本ラグビーフットボール協会制定の競技規則による。
- (2) 試合時間は下記のとおりとする。

種 別	前 半	休 憩	後 半	備 考
成年男子	7分	2分	7分	試合球：ギルバート
女 子	7分	2分	7分	試合球：ギルバート
少年男子	25分	5分	25分	試合球：セプター

- (3) 規定時間内に勝敗が決しないときは引き分けとし、次の方法で次回への出場権を決める。
  - ア トライ数の多いチーム。
  - イ トライ数も同じ場合は、ペナルティトライ数の多いチーム。
  - ウ ペナルティトライも同数の場合は、トライ後のゴール数の多いチーム。
  - エ 成年・女子の代表決定が上記方法で決定しない場合、2試合の失点合計が少ない方とする。
  - オ 少年において上記の方法で決定できない場合は、抽選によって次回への出場を決める。
 ただし代表決定戦は両チーム優勝とし、本大会への出場権は抽選によって決める。
- (4) 雷等、荒天時等における「中断」「再開」「勝敗」について
 

試合中に落雷(雷鳴・雷光)が発生した場合、直ちに試合を中断させる。中断及び再開の判断は競技担当責任者を中心に、気象庁発表の気象警報を確認し、大会関係者と協議し決定する。

再開の判断は、中断後概ね30分後を目途とする。

チームのウォーミングアップ時間を十分に配慮した上で、試合再開時刻を決定する。

試合が中断し再開出来ないと判断した場合、以下の方法で勝者を決定する。

【成年男子・女子：リーグ戦】

  - ア 中断時で前半が終了している場合は、試合は成立し、その得点を有効とする。
  - イ 後半途中で中断した場合は、試合は成立し、中断時の得点を有効とする。
  - ウ 中断時に前半が終了していない場合は抽選とする。

【少年男子：トーナメント戦】

- ア 中断時で前半が終了している場合は、試合は成立する。
- イ 後半途中で中断した場合は、試合は成立する。
- ウ 中断時に前半が終了していない場合は抽選とする。

※中断時の得点が同点の場合は引き分けとし、抽選によって次回戦への出場を決定する。  
この場合は、規定時間条件を満たしていない為、前項(3)のア・イ・ウは適用しない。

(5) 罰則

- ア 参加資格を偽った者、参加資格のない者が出場した場合、そのチームは大会から除名し、次回大会の参加も認めない。この場合、事実発見の時の相手チームを勝者とし、それ以前のものには触れない。
- イ その他、スポーツマンシップに反するような行為のあった場合は、前項に準ずる。
- ウ 参加チームは、その所属府県の応援団の行為についても責任を負う。

5 参加資格、所属府県及び選手の年齢基準

第 80 回国民スポーツ大会参加資格、所属府県及び選手の年齢基準によるもののほか次による。

(1) 少年男子

高等学校在学中の生徒は、所属長（居住地を示す現住所によるもののほかは府県ラグビーフットボール協会会長）が人物、身体、学業など適当と認めた者とする。

(2) 女子

高校 1 年生を含む 2010 年 4 月 1 日以前に生まれた者。高等学校在学中の生徒は、所属長（居住地を示す現住所によるもののほかは府県ラグビーフットボール協会会長）が、人物、身体、学業など適当と認めた者とする。

(3) 監督

チームの監督は、公益財団法人日本スポーツ協会公認スポーツ指導者制度に基づく、公認ラグビーフットボールコーチ 3（公益財団法人日本ラグビーフットボール協会 A 級コーチ）、公認ラグビーフットボールコーチ 4 のいずれかの資格を有するものとする。

(4) その他

公益財団法人日本スポーツ協会及び公益財団法人日本ラグビーフットボール協会選手・役員規定に違反する者は参加できない。

6 参加上の注意

(1) 健康管理

参加チームは、あらかじめ専門医の健康診断を受けた上、申込みをするとともに、選手の管理について処置を講じる配慮をすること。

公益財団法人日本ラグビーフットボール協会は、独自の立場から健康診断と同時に本人の氏名確認、その他の事項についての処理をする。

各チームは本大会出場決定後、定められた期限までに申込手続きを完了すること。

(2) 参加申込については、所定の Web ページ（国スポ近畿ブロック大会参加申込システム）にアクセスし、必要事項を入力の上、所属府県体育・スポーツ協会を通じて、定められた期限までに申込手続きを完了すること。

(3) エントリー変更については、変更届を代表者会議に持参すること。

(4) 競技中およびその前後に使用するユニフォーム類には、必ず所属府県名を明示すること。

(5) 少年男子は、必ずヘッドギアおよびマウスガードを着用すること。女子は、必ずマウスガード、歯を保護するものの着用を義務とすること。また、19 歳未満の選手には、ヘッドギア（WR のマークがついたもの）着用を義務とすること。

(6) 国民スポーツ大会に参加する選手は必ず「国民スポーツ大会ドーピング同意書及び選手カード」に署名捺印のうえ、大会期間中は常に携帯することを徹底する。

(7) 申込みを辞退する場合は、本大会申込締切日までに辞退届を提出する。

7 その他

代表者会議

日 時 2026年8月27日(木) 13時00分～(予定)

会 場 希望が丘文化公園 スポーツ会館 多目的室

## 【23】 スポーツクライミング競技

1 期 日 2026年8月1日（土）～2日（日） 2日間

### 2 種別・種目

種 別	8月1日（土）	8月2日（日）
成年男子	ボルダー競技	リード競技
少年男子		
少年女子		

3 会 場 グラビティリサーチ サンガスタジアム by KYOCERA  
〒621-0807 京都府亀岡市亀岡駅北1丁目8-2  
TEL 080-7578-8527

### 4 種別及び参加人数

種 別	本大会出場府県数	監 督	選 手	参加府県数	小 計	合 計
成年男子	2	1	2	6	18	54
少年男子	2	1	2	6	18	
少年女子	3	1	2	6	18	

### 5 競技上の規定及び方法

公益社団法人日本山岳・スポーツクライミング協会が定めた現行の競技規則、並びに近畿ブロック大会調整会議が定めた審判基準による。

### 6 参加資格

第80回（第81回冬季）国民スポーツ大会の参加資格・所属府県及び年齢基準による。

（注）ブロック大会に出場する選手（交替選手を含む）は、ブロック大会申込み締切り期日の28日前までに、公益社団法人日本山岳・スポーツクライミング協会事務局へ選手登録申請を提出すること。

監督は、公益財団法人日本スポーツ協会公認スポーツ指導者制度に基づく、公認スポーツクライミングコーチ1、公認スポーツクライミングコーチ2、公認スポーツクライミングコーチ3、公認スポーツクライミングコーチ4のいずれかの資格を有していなければならない。

### 7 選手識別方法

(1) 府県名の表示方法は次による。

品 名	ゼッケン	項 目	上着・シャツ
表 示	指定の府県番号 — 選手の枝番		
大 小	A5サイズ		
位 置	背中中央		
色・書体	黒字ないし赤字 書体ゴシック		

（注）選手の枝番は右図のように、1または2で表記する

28-1
------

(2) 府県名は下表とする。

滋賀県	京都府	大阪府	兵庫県	奈良県	和歌山県
25	26	27	28	29	30

（注）ゼッケンは主催者が受付時に支給する。

**8 近畿ブロック大会調整会議**

2026年5月18日（土）19時30分～22時00分  
オンラインにて実施

**9 受付**

2026年8月1日（土）10時00分～10時30分  
グラビティリサーチ サンガスタジアム by KYOCERA 内

**10 監督会議**

2026年8月1日（土）10時40分～11時00分 同上

**11 開会式**

2026年8月1日（土）11時00分～11時10分 同上

**12 閉会式・表彰式**

2026年8月2日（日）16時00分～16時30分 同上

**13 宿舎**

宿泊要項による。全チームの選手、監督は指定された宿舎に宿泊すること。

**14 輸送**

競技会場及び宿舎から会場までの計画輸送は行わない。  
自己車両で移動の場合、近隣の駐車場を各自で利用すること。

**15 選手変更**

選手の変更については、疾病・傷害等特別な場合のみ認めることとし、所定の用紙に記入の上、受付終了時刻までに受付に提出すること。

**16 競技日程**

競技日程は実施要領とともに近畿ブロック大会調整会議で決定する。

## 【24】 カヌー競技

1 期 日 2026年6月20日(土)・21日(日)：カヌースラローム・カヌーワイルドウォーター  
2026年7月11日(土)・12日(日)：カヌースプリント

種別	種目	6月21日(日)	7月12日(日)
成年男子	カヌースプリント カヤックシングル		決勝
	カヌースプリント カナディアンシングル		決勝
	カヌースラローム カヤックシングル	決勝	
	カヌースラローム カナディアンシングル	決勝	
	カヌーワイルドウォーター カヤックシングル	決勝	
成年女子	カヌースプリント カヤックシングル		決勝
	カヌースプリント カナディアンシングル		決勝
	カヌースラローム カヤックシングル	決勝	
	カヌースラローム カナディアンシングル	決勝	
	カヌーワイルドウォーター カヤックシングル	決勝	
少年男子	カヌースプリント カヤックシングル		決勝
	カヌースプリント カヤックペア		決勝
	カヌースプリント カヤックフォア		決勝
	カヌースプリント カナディアンシングル		決勝
	カヌースプリント カナディアンペア		決勝
少年女子	カヌースプリント カヤックシングル		決勝
	カヌースプリント カヤックペア		決勝

2 会場 カヌースプリント：伊庭内湖特設カヌー競技場  
滋賀県東近江市伊庭町地先  
カヌースラローム・カヌーワイルドウォーター：瀬田川特設カヌー競技場  
滋賀県大津市大石東六丁目地先

### 3 種別(種目)及び参加人員

種別	種目	本大会出場府県数	監督	選手	参加府県数	小計	合計
成年男子	カヌースプリント カヤックシングル	3	1	1	6	108	150
	カヌースプリント カナディアンシングル	3		1	6		
成年女子	カヌースプリント カヤックシングル	2		1	6		
	カヌースプリント カナディアンシングル	1		1	6		
少年男子	カヌースプリント カヤックシングル	4		1	6		
	カヌースプリント カヤックペア	1		2	6		
	カヌースプリント カヤックフォア	1		4	6		
	カヌースプリント カナディアンシングル	3		1	6		
	カヌースプリント カナディアンペア	1		2	6		
少年女子	カヌースプリント カヤックシングル	3		1	6		
	カヌースプリント カヤックペア	1	2	6			
成年男子	カヌースラローム カヤックシングル	3	1	1	6	42	
	カヌースラローム カナディアンシングル	1		1	6		
	カヌーワイルドウォーター カヤックシングル	1		1	6		
成年女子	カヌースラローム カヤックシングル	2		1	6		
	カヌースラローム カナディアンシングル	1		1	6		
	カヌーワイルドウォーター カヤックシングル	1		1	6		

#### 4 競技の規定及び方法

- (1) 競技規則及び競技運営は、公益社団法人日本カヌー連盟競技規則及び国民スポーツ大会特別規則による。
- (2) カヌースプリント
  - ア 水路は、静水で長さ 500m・レーン幅 9m・6レーンとし、公益社団法人日本カヌー連盟が公認したものとする。
  - イ 水路は、50mごとに浮標によって標示する。浮標は、各レーンごとに白色・黄色を交互に使用し、最後は決勝線の 2m先に設ける。発艇線及び決勝線は、赤旗で標示する。
- (3) カヌースラローム  
水路は、150m以上 400m以内で漕航可能な急流とし、公益社団法人日本カヌー連盟が公認したもの。ゲート数は 15 とする。
- (4) カヌーワイルドウォーター  
水路は、1500m以内で漕航可能な急流とし、公益社団法人日本カヌー連盟が公認したものとする。

#### 5 参加資格、所属府県及び選手の年齢基準

総則 5 に定めるもののほか、次による。

- (1) 公益社団法人日本カヌー連盟賛助会員 A 登録者であること。
- (2) 出場は 1 人 1 種目とする。
- (3) カヌースプリント種目の少年種別に参加できる選手には、2011 年 4 月 2 日から 2012 年 4 月 1 日までの間に生まれた中学 3 年生を含むものとする。  
また、成年女子種別カナディアンシングル種目に参加できる選手は、中学 3 年生を含む 2012 年 4 月 1 日以前に生まれたものとする。
- (4) カヌースラローム種目（成年男子種別、成年女子種別）及びカヌーワイルドウォーター種目（成年男子種別、成年女子種別）に参加できる選手は、中学 3 年生を含む 2012 年 4 月 1 日以前に生まれたものとする。
- (5) 監督は、公益財団法人日本スポーツ協会公認スポーツ指導者制度に基づく、公認カヌーコーチ 1、公認カヌーコーチ 2、または公認カヌーコーチ 3、公認カヌーコーチ 4 のいずれかの資格を有する者であること。
- (6) 成年選手は監督を兼任することができる。カヌースプリント種目とカヌースラローム種目・カヌーワイルドウォーター種目の監督を兼任することはできない。

#### 6 参加上の注意

- (1) 各種目とも、カヌー艇は規則に則り、公益社団法人日本カヌー連盟の公認艇を用い、検艇を行い、合格したもののみとする。
- (2) 開始式・表彰式には各府県ユニフォームで参加する。
- (3) 競技ユニフォームは、登録した競技用の服装とする。
- (4) 選手変更については、疾病、傷害等の特別な場合のみ認めるものとし、監督会議開催前までに主管協会へ提出する。

#### 7 開始式

- (1) カヌースラローム・カヌーワイルドウォーター  
日 時 2026 年 6 月 21 日（日） 9 時 00 分  
会 場 瀬田川特設カヌー競技場 競技本部前
- (2) カヌースプリント  
日 時 2026 年 7 月 11 日（土） 16 時 00 分  
会 場 伊庭内湖特設カヌー競技場 競技本部前

#### 8 監督会議・検艇

- (1) カヌースラローム・カヌーワイルドウォーター  
日 時 2026 年 6 月 20 日（土） 検 艇 14 時 00 分～16 時 00 分  
監督会議 16 時 00 分～17 時 00 分  
会 場 瀬田川特設カヌー競技場 競技本部前

(2) カヌースプリント

日 時 2026年7月11日(土) 検 艇 13時00分～15時00分  
監督会議 15時～15時30分  
会 場 伊庭内湖特設カヌ競技場(水車資料館)

9 その他

天候の関係で、一部種別(種目)の開催場所・期日等を変更することがある。

## 【25】アーチェリー競技

1 期 日 2026年8月15日(土)～16日(日) 2日間

種 別	8月15日(土)	8月16日(日)
成年男子	用具検査 13:30～ 公式練習 13:30～ 開 始 式 15:45～	競 技 9:45～ 閉会式 14:00 予定
成年女子		
少年男子		
少年女子		

2 会 場 愛荘町中央スポーツ公園  
 〒529-1312 滋賀県愛知郡愛荘町川久保 145  
 TEL: 0749-42-7114 (愛荘町体育協会)

### 3 種別及び参加人員

種 別	本大会出場 府県数	監 督	選 手	参加府県	小 計	合 計
成年男子	3	1～4名	3	6	24	96
成年女子	3		3	6	24	
少年男子	2		3	6	24	
少年女子	2		3	6	24	

### 4 競技上の規定及び方法

- (1) 全日本アーチェリー連盟競技規則(2026年～2027年)により、70mラウンドで実施する。
- (2) 競技は1標的4名の行射で、A・B、C・Dの2立制とする。
- (3) 行射は1エンドに6射とし、1射につき30秒(6射3分)とする。
- (4) 申込み後の選手の変更については、変更届(所定の様式)で届けられた場合認める。変更する場合は、成年・少年の部とも監督会議までに、書面で提出のこと。

### 5 参加資格、所属府県及び選手の年齢基準

- (1) 国民スポーツ大会参加資格、所属府県及び年齢基準によるものの他、選手本人の公益社団法人全日本アーチェリー連盟の会員登録を完了し、「AJAF ターゲットスターバッジ」を取得している者とする。  
(当日、会員証・バッジを持参のこと)
- (2) 選手、監督の兼任はできない。

### 6 監督の資格基準

監督は公益財団法人日本スポーツ協会公認スポーツ指導者制度に基づく、公認アーチェリーコーチ1、公認アーチェリーコーチ2、公認アーチェリーコーチ3、公認アーチェリーコーチ4のいずれかの資格を有する者であること。

## 7 参加上の注意

- (1) 府県名（府県+アーチェリー、府県+アーチェリーチーム）をつけたユニフォームを選手・監督ともに着用すること。（学校名・企業名・クラブ名等は認めない。）
- (2) 選手の事情により、得点記録の代理者においても上記と同様の服装とする。
- (3) 用具検査は、公式練習中に受けること。
- (4) 各府県の府県旗を持参すること。

## 8 予選結果の報告

各都道府県協会（連盟）は、ブロック大会開催2週間前までに、全選手の都道府県大会予選の成績表（A4）1部を滋賀県アーチェリー協会事務局宛へ提出すること。

## 9 開始式

日 時：2026年8月15日（土）15時45分～

場 所：愛荘町中央スポーツ公園

（但し、雨天の場合は、愛荘町立 川久保地域総合センターで開催）

## 10 その他

### (1) 審判会議

日 時：2026年8月15日（土）10時30分

会 場：愛荘町中央スポーツ公園 会議室

### (2) 代表者・監督会議

日 時：2026年8月15日（土）12時00分

会 場：愛荘町立 川久保地域総合センター

### (3) 用具検査・公式練習

用具検査：2026年8月15日（土）13時30分～

公式練習：2026年8月15日（土）13時30分～

場 所：愛荘町中央スポーツ公園

## 【26】 空手道競技

- 1 期 日 2026年7月26日(日) 1日間
- 2 会 場 草津市立 滋賀トヨタアリーナ(草津シティアリーナ)  
〒525-0027 草津市野村三丁目3番27号 電話：077-563-1265
- 3 日 程 2026年7月26日(日)
- ・選手受付 9:00～9:20
  - ・審判会議 9:10～9:40
  - ・監督者会議 9:40～9:50
  - ・開会式 10:00～10:30
  - ・競技開始、終了 10:30～16:30
  - ・表彰式、閉会式 16:35～16:50

### 4 種目等、参加人員

種 別	種 目	本大会出場府県数	参加府県数	監 督	選 手	合 計
成年男子	形 個人戦	3	6	1	1	36
成年女子		3	6		1	
少年男子		3	6	1	1	
少年女子		3	6		1	

8ブロック自由選択	1
登録会員数上位自由選択	1

- 5 競技規定 競技は各種目とも、2026(公財)全日本空手道連盟競技規定により行う。
- <形競技>
- ア 予選ラウンド 上位4名を選ぶ。(採点方式)  
決勝ラウンド 得点により順位を決定する。(採点方式)
- イ 予選ラウンドは第1指定形または第2指定形、決勝ラウンドは自由形とする。  
自由形は、空手競技規定の「付録4：指定形リスト」「付録5：得意形リスト」とする。  
ただし、同じ形は使用しない。(指定形×1、自由形×1 最低計2つの形が必要)
- ウ 審判員は、7名とし、最高点・最低点を除外し、その合計点で順位を決する。
- エ 各ラウンド同点の場合は下記の事項を適用し勝敗を決める。
- ① 最低得点を含め最も得点の高い競技者。(審判員7名のうち6名の採点)
  - ② 最低得点と最高得点の両方を含む最も得点の高い競技者。(審判員7名全員の結果)
  - ③ 両方とも同得点の場合、新たな形で演武を行う。(今大会での決定)

### 6 出場資格

- (1) 選手は、公益財団法人全日本空手道連盟の登録会員及び公認初段位以上の取得者でなければならない。
- (2) 公認初段位の取得は受審基準「満15歳以上」かつ「義務教育を修了した者」を満たすものとする。なお、少年段位の取得者は、公認段位へ移行手続きをすること。
- (3) 2025年度傷害保険加入者であること。
- (4) 成年は2008年4月1日以前に生まれた者。  
少年は2008年4月2日以降に生まれた者。
- (5) 登録選手以外の出場は認められない。選手の変更も認められない。  
居住地 勤務先 学校 ふるさと制度のいずれかが当該府県に所在すること。
- (6) 監督は、①公益財団法人全日本空手道連盟公認地区組手審判員以上と②公益財団法人日本スポーツ協会公認空手道コーチ3以上の資格の両方(①及び②)の有資格者であること。
- (7) 監督は選手を兼ねることができない。

## 7 表彰

- (1) 男女総合成績第1位の府県に、優勝旗を授与する。
- (2) 各種目の第1位から第3位までに、賞状を授与する。  
総合成績の得点算定基準は、次のとおりとする。  
※ 個人 1位＝8点 2位＝7点 3位＝6点

## 8 審判員

形審判員は、公益財団法人全日本空手道連盟全国形審判有資格者から、全日本空手道連盟近畿地区協議会が指名する。また、会派などを考慮して審判構成を行う。

## 9 服装

- (1) 審判員 グレー系のズボン、紺色ブレザー（シングル）全空連指定ネクタイ、白半袖シャツ、黒色審判用シューズ、黒または紺色ソックス、笛。
- (2) 監督 イ ダークスーツ、又はジャケット、ブレザーの着用、全空連のエンブレムは不可  
ロ ネクタイは全空連指定は不可、紺、グレー系で派手な色合いは避ける  
ハ ワイシャツは白色  
ニ スラックスは、紺又はグレー系  
ホ シューズは派手な色合いは禁止とする
- (3) 選手 白無地、清潔な空手衣に各府県名マークを左胸、ゼッケンを背中中央部に縫い付けること。帯は各自用意する。
- (4) 競技役員 グレー系のズボン、白半袖シャツ、黒または紺色ソックス。  
(注) 選手・審判員は上記服装を遵守すること。  
(違反者は審判長権限において参加を許可しない場合もある。)

## 10 参加申込

申込期限 2026年6月12日（金）必着のこと。

## 11 組合せ抽選

組合せ抽選については、近畿地区協議会で厳正に行う。  
日時 2026年6月21日（日） 17時00分から  
場所 未定（近畿地区常任幹事会会場にて実施）

## 12 その他

- (1) 競技中の事故については、大会本部で応急処置をするが、その後の治療は負傷者の所属する各府県連盟の責任で行うこと。健康保険証を必ず持参すること。
- (2) 各府県連盟の責任者は、選手の体調を把握し、体調不良の選手を出場させないこと。
- (3) 参加選手はあらかじめ医師の健康診断を受け、健康であることが証明された者であること。
- (4) 形選手の自由枠選手は、各府県から報告された形選考委員各1名により、大会当日決定する。

## 【27】 銃剣道競技

1 期 日 2026年8月23日(日) 1日間

2 会 場 新旭体育館  
〒520-1051 滋賀県高島市新旭町旭 818  
Tel 0740-25-5597

### 3 種別及び参加人員

種 別	本大会出場府県数	監 督	選 手	参加府県数	小 計	合 計
少年男子	1	1	3	6	24	24

### 4 競技の規定及び方法

- (1) 試合、審判規則  
ア 銃剣道試合・審判規則及び細則(以下「規則等」という)による。  
イ 審判員はA・B級審判員とし、各府県連盟の推薦を得て委嘱する。
- (2) 試合方法  
ア 試合は2府4県のリーグ戦(総当たり)とする。  
イ 試合は3本勝負とし、試合時間は5分とする。ただし、時間内に勝負が決しない場合は、延長2分を行い、なお決しない場合は判定による。  
ウ 順位の設定は、団体勝数、勝者数、勝本数の順位により決定する。なお、勝本数も同数の場合は代表者による代表決定戦(1本勝負)により決定する。

### 5 参加資格、所属府県及び選手の年齢基準

- (1) 第80回国民スポーツ大会参加資格、所属府県及び選手の年齢基準による。  
(2026年4月2日現在18歳未満、中学生を除く)  
なお、監督は公益財団法人日本スポーツ協会公認スポーツ指導者制度に基づく、公認銃剣道コーチ1、公認銃剣道コーチ2いずれかの資格を有する者であること。
- (2) 参加申込み締め切り後の選手変更は、疾病、傷病等特別な場合に限り認めるものとし、提出は、滋賀県銃剣道連盟宛に監督会議開催前までとする。

### 6 参加上の注意

- (1) 参加者の服装は白または紺色の銃剣道衣・袴とし、各チームで統一する。
- (2) 用具は、規則等に定める規格に適合し、検査に合格したものを使用する。
- (3) 用具垂(中央)に「府県名・姓(黒地に白字)」のネーム布を縫着する。
- (4) 試合場内の運動靴の使用は禁止する。

### 7 開 始 式

日 時 2026年8月23日(日) 11時00分~11時30分  
会 場 新旭体育館

### 8 競技会次第

9:00~10:30 監督・選手受付及び用具規格検査  
10:30~10:50 審判・監督合同会議  
11:00~11:30 開始式  
11:30~12:30 昼食・休憩  
12:30~15:30 試合

競技終了から約30分後 表彰式及び閉会式(本大会出場府県名の発表を含む。)

※ 競技開始後の時間帯は、競技の進行状況により変動することがあります。

## 【28】 なぎなた競技

1. 期 日 2026年8月22日(土) 1日間

2. 会 場 パナソニック株式会社くらしアプライアンス社彦根工場多目的ホール  
〒522-0037 滋賀県彦根市岡町 33

3. 種別種目および参加人員

種 目	本大会出場府県数	監 督	選 手	参加府県数	合 計
少年女子	4	1	3	6	24

4. 参加資格

第80回国民スポーツ大会実施要綱総則5に示された資格とする。

5. 競技場の規定及び方法

- (1) (公財)全日本なぎなた連盟競技規定並びに審判規定によって行う。
- (2) 審判員は近畿各府県から選出する。
- (3) 試合は、リーグ法で行い順位を決定する。
- (4) 試合時間は3分・延長2分1回とし、勝敗は決しない時は審判員が判定する。
- (5) 順位の決定は、勝数、勝者数、勝本数の多い順とする。  
勝者数・勝本数が同数のときは、負数、負者数・負本数の少ない順とする。  
それも同数のときは対戦チームの勝敗で決定する。

6. その他

(1) 選手は垂れにゼッケンをつける。

ゼッケンの上部に白字で府県名(横書)中央に姓(縦書き)を明記すること。

(2) 選手交代について

参加申し込み後、特別な事情で選手の交代をする場合は、所定の様式にて、監督会議までに提出すること。

(3) 監督の服装は白のポロシャツ・紺又は黒のスラックスかスカート・白のソックスとする。

(4) 監督は、(公財)日本スポーツ協会公認スポーツ指導者制度に基づく、公認なぎなたコーチ1以上の有資格者とする。

7. 開始式

日 時 2026年8月22日(土) 11時45分～

8. 諸会議日程

- |          |     |               |               |
|----------|-----|---------------|---------------|
| (1) 用具検定 | 日 時 | 2026年8月22日(土) | 11時00分～       |
| (2) 監督会議 | 日 時 | 2026年8月22日(土) | 11時00分～11時15分 |
| (3) 審判会議 | 日 時 | 2026年8月22日(土) | 11時20分～11時35分 |

## 【29】ボウリング競技

1 期 日 2026年7月18日(土)～19日(日) 2日間

2 会 場 GiGO BOWL ビバシティ彦根(公認競技場 No125-025号)  
〒522-0044 滋賀県彦根市竹ヶ鼻町43-1 Tel 0749-27-5590

### 3 種別(種目)及び参加人員

種 別	種 目	本大会出場府県	監 督	選 手	参加府県数	小 計	合 計
成年男子	個人戦	3	1	4	6	30	96
	2人チーム戦						
	4人チーム戦						
成年女子	個人戦	3	1	4	6	30	
	2人チーム戦						
	4人チーム戦						
少年男子	個人戦	3	1	2	6	18	
	2人チーム戦						
少年女子	個人戦	3	1	2	6	18	
	2人チーム戦						

### 4 競技上の規程及び方法

- (1) 競技規程は、公益財団法人 JAPAN BOWLING のボウリング競技規則並びに選手権競技会規程による。
- (2) 審判員は、公益財団法人 JAPAN BOWLING 公認審判員が当たる。
- (3) 競技方法
  - 個人戦(成年男子・成年女子・少年男子・少年女子)  
前半3ゲーム、後半3ゲームを、1ゲーム毎にレーンを移動して投球し、合計6ゲームの競技を行い、その総得点により各種目の順位を決定する。
  - 団体2人チーム戦(成年男子・成年女子・少年男子・少年女子)  
各選手が3ゲームを、1ゲーム毎にレーンを移動して投球し、そのチームの総得点により順位を決定する。
  - 団体4人チーム戦(成年男子・成年女子)  
各選手が3ゲームを、1ゲーム毎にレーンを移動して投球し、そのチームの総得点により順位を決定する。

### 5 参加資格、所属府県及び選手の年齢基準

- (1) 第80回国民スポーツ大会総則5に定める者とし、各府県の予選会を経て代表選手と認められた者
- (2) 監督は、公益財団法人日本スポーツ協会公認スポーツ指導者制度に基づく、公認ボウリングコーチ1、公認ボウリングコーチ2、または公認ボウリングコーチ3、公認ボウリングコーチ4いずれかの資格を有する者
- (3) 選手の年齢基準
  - (ア) 成年男子・成年女子  
2008年4月1日以前に生まれた者
  - (イ) 少年男子・少年女子  
2012年4月1日以前に生まれた者から2008年4月2日以後に生まれた者
- (4) 成年選手は同種別の監督を兼任することができる。

### 6 表彰(全種別・各種目:第1位～第3位)

- (1) 府県別総合 (2) 4人チーム戦(成年のみ) (3) 2人チーム戦 (4) 個人戦

## 7 得点方法

各種目に次の順位ポイントを与え、合計ポイントにより府県総合（種別）の順位を決定する。

種目	第1位	第2位	第3位	第4位	第5位	第6位	第7位	第8位
個人戦	8	7	6	5	4	3	2	1
2人チーム戦	24	21	18	15	12	9	6	3
4人チーム戦	24	21	18	15	12	9		

### 同位の裁定

各種目別競技の得点が同位の場合は、その順位を共有し、次の順位を欠位とする。

なお、得点は次の順位のものに加え、当該府県で等分する。

府県別総合得点ポイントが同位の場合は種別全員の合計得点の多い方を上位とする。

## 8 注意事項

- (1) 申込み後の選手変更は、監督会議終了までとする。所定の選手交代（変更）届を滋賀県実行委員会並びに滋賀県ボウリング連盟へ提出すること。
- (2) ユニフォームには必ず所属府県名及び氏名を表示し、同一チームメンバーは、上下とも同一のユニフォームを着用のこと。
- (3) 使用ボールは、公益財団法人 JAPAN BOWLING の認証規格に合致したものを使用し、「ボール検査合格証」を各自が必ず携帯すること。また、使用するボールは全て登録すること、原則として追加の登録は認めない。但し、ボウラーズエリアへのボールの持込みは4個以内とする。
- (4) 開始式には、少年種別の監督及び選手全員が参加すること。
- (5) 表彰式・閉会式には、表彰対象者全員が参加すること。
- (6) 監督は選手の健康状態を十分に把握し、事故のないように配慮すること。
- (7) 大会日程は、都合で変更することがある。

## 9 監督会議（レーン抽選）

日時 2026年7月18日（土） 11時40分～（少年種別）  
 2026年7月18日（土） 18時30分～（成年種別）  
 会場 GiGO BOWL ビバシティ彦根内会議室

## 10 開始式

日時 2026年7月18日（土）12時20分～  
 会場 GiGO BOWL ビバシティ彦根 競技場

## 11 競技予定

7月18日（土）	10:00～	センター開場	
	10:30～11:20	公式練習	（少年男子・少年女子） ※ 終了後ボール登録
	11:40～12:00	監督会議	（少年男子・少年女子）
	12:20～12:40	開始式	（少年男子・少年女子）
	13:00～14:10	個人戦・前半	（少年男子・少年女子）
	14:30～15:40	個人戦・後半	（少年男子・少年女子）
	16:00～17:20	2人チーム戦	（少年男子・少年女子）
	17:50～18:00	表彰式	
	18:30～18:50	監督会議	（成年男子・成年女子）
	19:10～20:00	公式練習	（成年男子・成年女子） ※ 終了後ボール登録
7月19日（日）	8:45～	センター開場	
	9:30～11:10	個人戦・前半	（成年男子・成年女子）
	11:30～13:10	個人戦・後半	（成年男子・成年女子）
	14:00～16:00	2人チーム戦	（成年男子・成年女子）
	16:20～18:20	4人チーム戦	（成年男子・成年女子）
	18:50～19:20	表彰式・閉会式	（成年男子・成年女子）

12 閉会式 日時 2026年7月19日（日）18時50分～ 会場 GiGO BOWL ビバシティ彦根競技場

## 【30】 ゴルフ競技

- 1 期 日 2026年6月17日(水) 公式練習・監督会議  
18日(木) 開始式・競技(18HS)・表彰式

- 2 会 場 近江カントリー倶楽部  
〒520-3242 滋賀県湖南市菩提寺 1410 TEL:0748-74-0121 FAX:0748-74-0664

### 3 種別及び参加人数

種 別	本大会出場府県数	監 督	選 手	参加府県数	小 計	合 計
少年男子	3	1	3	6	24	24

### 4 参加資格

- (1) 選手は公益財団法人日本ゴルフ協会の登録者であること。なお、未登録者が本大会代表となるためには、本大会出場を条件として一時登録を認められた者。
- (2) 選手の年齢基準  
2008年4月2日から2011年4月1日までの間に生まれた者とする。  
2011年4月2日から2012年4月1日までの間に生まれた中学3年生。
- (3) 監督は(公財)日本スポーツ協会公認スポーツ指導者制度に基づく、公認ゴルフコーチ1・公認ゴルフ教師・公認ゴルフ上級教師のいずれかの資格を有する者であること。

### 5 ローカルルール

- (1) アウトオブバウンズは白杭によってその境界線を定める。
- (2) 修理地は青杭を立て白線によってその縁を定める。
- (3) イエローペナルティエリアは黄杭、レッドペナルティエリアは赤杭によってその縁を定める。
- (4) 目的外グリーンはプレー禁止とし、その上に球が止まっているか又はスタンスがかかる場合は、競技者は規則第16-1bの救済を受けなければならない。本項の違反は一般の罰。
- (5) ジェネラルエリアにある排水溝・マンホールはジェネラルエリアにある動かさない障害物とする。
- (6) 電磁誘導カート用の2本のレールは、その2本のレールの全幅をもって1つのカート道路とみなす。球がこのカート道路上にある場合はあるがままの状態プレーすることはできず、プレーヤーはゴルフ規則16-1bに基づく救済を受けなければならない。この場合、スタンスや意図するスイング区域も含めて救済を受けなければならない。
- (7) 人工の表面を持つ道路に接した排水溝は、その道路の一部とみなす。
- (8) 防球ネットからの救済を受ける場合は、その障害物の上を越えたり、中や下を通すことなく、完全な救済のニヤレスポイントを決定しなければならない。このローカルルールに違反して誤所から球をプレーしたことに対する罰：規則14.7aに基づく一般の罰。
- (9) 6番、11番、15番、17番、18番をプレー中にプレーヤーの球が送電線に当たったことが分かっている、または事実上確実な場合、プレーヤーは元の球か別の球をそのストロークを行った箇所からプレーすることによりそのストロークを再プレーしなければならない。(規則14-6参照)  
プレーヤーがそのストロークを再プレーしたが、誤所からプレーした場合、プレーヤーは規則14-7

に基づいて一般の罰を受ける。プレーヤーがそのストロークを再プレーしなかった場合、プレーヤーは一般の罰を受け、そのストロークをカウントするが、誤所からプレーしたことはない。

(10) 特定の用具の使用制限

- a. 『適合ドライバーヘッドリスト・ローカルルールひな型 G-1』を適用する。
- b. 『溝とパンチマークの仕様・ローカルルールひな型 G-2』を適用する。
- c. 『適合球リスト・ローカルルールひな型 G-3』を適用する。
- d. 『壊れた、または著しく損傷したクラブの取り換え・ローカルルールひな型 G-9』を適用する。
- e. 46 インチを超える長さのクラブの使用（ローカルルールひな型 G-10）を禁止する。

(11) 規則 5.5b は次のように修正される：2つのホールのプレーの間、プレーヤーは次のことをしてはならない。

- ・ 終了したばかりのパッティンググリーンやその近くで練習ストロークを行う。
- ・ 終了したばかりのパッティンググリーンの表面をこすったり、球を転がすことによってパッティンググリーン面をテストする。このローカルルールの違反の罰：一般の罰

(12) 規則 5.5b は次のように修正される：プレーヤーはラウンド前やラウンドとラウンド間にコース上で練習してはならない。

(13) 危険な状況のためのプレーの中断は、無線機によって伝えられる。プレーの再開も無線機によって伝えられる。(規則 5.7b 参照)

## 6 競技の条件

(1) 競技規則

公益財団法人日本ゴルフ協会ゴルフ規則とこの競技のローカルルールを適用する。

(2) 競技委員会の裁定

競技委員会は競技の条件を修正する権限を有し、すべての事柄について、この委員会の裁定は最終である。

(3) 委員会は、コースの状況が適正なるプレー不可能と判断した時は、競技の条件に定めてあるホール数を短縮することができる。

(4) 競技終了時点

本競技は委員長の成績発表がなされた時点をもって終了したものとみなす。

## 7 順位の決定

(1) 各選手は、18ホールストロークプレーを行い、順位は参加選手全員の合計スコアにより決定し、上位3位までの府県チームがブロック代表として本大会に出場できる。

(2) タイが生じた場合

- ① 団体戦においては、A(第1グループ)のスコアにより、決しないときはB(第2グループ)とし、なお決しないときはAによるマッチングスコアカード方式にて決定する。
- ② 個人戦はタイが生じた場合は、上位3位タイまでマッチングスコアカード方式にて決定する。

## 8 注意事項

(1) ラウンド中の乗用カートの使用を認める。

(2) 使用ティーマーカーはコンペディションマークを使用する。

- (3) 競技の条件またはローカルルールに追加、変更のあるときは、スターティングホールティーイングエリア付近に掲示して告示する。
- (4) 練習は指定練習場で行い、打球練習場では備え付けの球を使用し、スタート前の練習は1人1コインを限度とする。
- (5) スタート時間5分前には、必ずティーイングエリア周辺に待機する事。
- (6) プレーの進行に留意し、先行組との間隔を不当にあけないよう注意すること。プレーの不当の遅延は、ゴルフ規則 5.6a により罰せられる。
- (7) ラウンド中、競技者は部外者を近づけないよう十分留意すること。部外者のコース内立入りはNo.1・No.10 ホールのティーイングエリア周辺、No.9・No.18 ホールのグリーン周辺までとする。
- (8) 各都道府県ゴルフ競技団体は、各都道府県大会を実施し、ブロック大会及び本大会に出場する代表を決定する。また、試合記録を公益財団法人日本ゴルフ協会に報告すること。
- (9) 委員会は競技中を含めいつでも、出場にふさわしくないと判断したプレーヤーの参加資格を取り消すことができる。

## 9 表 彰

- 団 体 戦 第1位から第3位に賞状を授与する。  
個 人 戦 第1位から第3位に賞状を授与する。

## 10 選手交代について

参加申込締切後の選手変更は疾病、傷病等特別の事情がある場合で1名に限り認める。監督会議開始までに選手交代(変更)届を実行委員会及び実施府県団体に送付し、写しを監督会議に提出すること。

## 11 監督会議

2026年6月17日(水) 会場にて15時30分～16時00分(予定)

## 12 競技開始

2026年6月18日(木) 会場にて8時00分スタート

## 13 表彰式

2026年6月18日(木) 会場にて14時30分開式(予定)

# 《冬季大会》

## 【31】アイスホッケー競技

- 1 期 日 2026年11月28日(土)・29日(日)・12月5日(土)・6日(日) 4日間  
 2 会 場 木下カンセーアイスアリーナ(滋賀県立アイスアリーナ)  
 〒520-2123 滋賀県大津市瀬田大江町17-3

### 3 種目及び参加人員

種 別	本大会出場府県数	監督等	選 手	参加府県数	合 計
成年男子	4	6	25	6	186

(注) 1府県 25名までの選手を登録できるが、試合はゴールキーパー(2名以内)を含む16名とする。

(注) ベンチスタッフは監督を含め6名以内とする。

### 4 競技上の規定及び方法

#### (1) 組み合わせ方法

前年度1位～4位の府県をシードしてトーナメント戦を行い、本年度の順位を決定する。

なお、1回戦は、前年度3位対6位、4位対5位の対戦とする。

(ただし、当該チームが棄権した場合は、相手チームを勝者とする。)

#### (2) 競技方法

ア 競技ルールは、(公財)アイスホッケー競技国際規定による。(ただし、一部ローカルルール適用)

イ 1ピリオド正味15分、インターバルは10分、1試合1回(30秒間)のタイムアウトをとることができる。

ウ 第3ピリオド終了時点で同点の場合、終了時3分後(製氷なし)のインターミッションを取り、GKを含めて『4on4』(プレーヤー3on3)のサドン・ヴィクトリー方式による5分間の延長戦を行う。

エ 延長戦で同点の場合は、サドン・ヴィクトリー方式のゲーム・ウイニングショットで決定する。

#### (3) 選手変更

参加申し込み後、特別な事情で選手変更する場合は監督会議までに大会事務局に選手交代(変更)届を提出すること。ただし、交代の可否は監督会議で決定する。

### 5 参加資格

(1) 第80回国民スポーツ大会参加者資格、所属府県及び選手の年齢基準による。また、(公財)日本アイスホッケー連盟登録資格を有すること。

(2) 監督は(公財)日本スポーツ協会公認スポーツ指導者制度に基づく、公認コーチ4・公認コーチ3・公認コーチ1のいずれかの資格を有するものとする。

### 6 その他

(1) 代表者会議 日 時 2026年9月27日(日) 13時30分～

会 場 WEB 開催

監督会議 日 時 2026年11月28日(土) 12時00分～(予定)

会 場 木下カンセーアイスアリーナ(滋賀県立アイスアリーナ)

(2) 開始式 実施しない

※「交代(変更)届」又は  
「棄権届」のいずれかを  
○で囲むこと

## 第80回(第81回冬季)国民スポーツ大会近畿ブロック大会

### 参加選手・監督【交代(変更)届・棄権届】

#### 1 参加申込者

競技名		種別		種目*注) (階級)	
参加申込者名					

\*注)階級制の競技においては種目欄に階級も記入

#### 2 交代(変更)・棄権の理由(該当する番号に○をつけ、症状や具体的な内容をチェック又は記述)

1. 体調不良のため(症状: _____)
2. 怪我のため
3. その他(_____)

#### 3 交代(変更)者 ※棄権の場合は記入不要

フリガナ		生年月日	(西暦)
氏名		年 月 日生( 歳)	
連絡先 (TEL) ※1		連絡先 (メール) ※1	
所属区分 ※2		所属の所在地 ※3	
プログラム掲載用所属			
第78回大会 参加都道府県名		第79回大会 参加都道府県名	例外適用 ※4
中央競技団体 登録の有無	有 ・ 無	有の場合 番号等	
その他の必要事項 (身長、体重、記録、段位等)			
JSP0公認スポーツ指導者資格 ※監督交代の場合記入	資格名 登録番号	有効 期限	年 月

監督については、大会開催年の4月1日以前から本大会終了時まで日本スポーツ協会公認スポーツ指導者制度に基づき当該競技団体が定める公認資格を保有している者とする。

※1 交代(変更)者が監督の場合は、連絡先を記入。

※2 第80回大会(都道府県予選会、ブロック大会)所属都道府県について、次のいずれを選択して参加したかを記入。

成年種別 (ア. 居住地を示す現住所 イ. 勤務地 ウ. ふるさと)

少年種別 [ア. 居住地を示す現住所 イ. 学校教育法第1条に規定する学校の所在地 ウ. 勤務地  
エ. 「JOCエリートアカデミーに係る選手の参加資格の特例措置」に定める小学校の所在地]

※3 所在地は、市区町名まで記入。ふるさとを選択した場合には「卒業学校名」を記入。

※4 今回(第80回大会)と第79回大会(不出場の場合は第78回大会)の参加都道府県が異なる場合のみ記入。

[1. 新卒業者 2. 結婚又は離婚 3. ふるさと(成年) 4. 一家転住(少年)  
5. JOCエリートアカデミー(少年) 6. 東日本大震災に係る特例措置]

令和 年 月 日

ア 滋賀県実行委員会 会長 殿  
イ 滋賀県競技団体 会長 殿

府県スポーツ協会名 \_\_\_\_\_

\_\_\_\_\_ 会長

府県当該競技団体名 \_\_\_\_\_ 協会・連盟

\_\_\_\_\_ 会長

この事業は、競輪の  
補助を受けて実施します。

競輪の補助事業

